

Montage en technische
handleiding voor
gasketels

GSR 130 NA (B) (PROPAAN)



INHOUD

1. ALGEMEEN	3
1.1 Technische kenmerken	3
1.2 Belangrijkste afmetingen	4
1.3 Verpakking	5
1.4 Algemene beschrijving	6
1.5 Opties	6
2. INSTALLATIE EN AANSLUITING VAN DE KETEL	7
2.1 Wettelijke regeling	7
2.2 Plaatsing van de ketel	7
2.3 Waterpasopstelling	8
2.4 Hydraulische aansluiting	8
2.5 Aansluiting op de schoorsteen	10
2.6 Aansluiting op het gasnet, volgens de gasdruk	10
3. ELEKTRISCHE BASIS AANSLUITING	11
4. INDIENSTSTELLING - ALGEMEEN	13
4.1 Installatie vullen	13
4.2 Controles uit te voeren voor de indienstelling	13
4.3 Controles en afstelling na de indienstelling	15
5. KETEL ZONDER REGULATIE OF KAMERTHERMOSTAAT	16
5.1 Elektrische aansluiting	16
5.2 Principeschema	16
5.3 Inbedrijfstelling	17
6. KETEL MET KAMERTHERMOSTAAT	18
6.1 Elektrische aansluiting	18
6.2 Principeschema	19
6.3 Inbedrijfstelling	20
7. KETEL MET REA-030 B SANITAIR WARMWATER MODULE	21
7.1 Monteren van de REA-030 B module	21
7.2 Elektrische aansluiting	22
7.3 Principeschema	23
7.4 Inbedrijfstelling	24
8. KETEL UITGERUST MET REA REGULATIE	25
8.1 Monteren van de regulatie	25
8.2 Elektrische aansluiting	26
8.3 Principeschema	27
8.4 Inbedrijfstelling	28
9. DRUKREGELING EN MERKING VAN GEIJKTE SPUISTUKKEN EN DIAFRAGMA'S	29
10. ONDERHOUD	30
10.1 Onderhoud hoofdbrander en ontstekingsbrander	30
10.2 Reiniging ketellichaam	31
10.3 Geschilderde oppervlaktes	31
10.4 Defecten en oplossingen	32
11. LIJST WISSELSTUKKEN EN BIJHORENDE TEKENINGEN	32



De plaatsing en montage van de ketel dient door
gewalificeerd personeel uitgevoerd te worden.

De goede werking van de ketel is het gevolg van
de stipte naleving van deze handleiding.

1. ALGEMEEN

De GSR 130 NA zijn gietijzeren atmosferische gaske-
tels - vloermodel - met zeer lage vervuulende uitstoten.
Zij zijn enkel geschikt voor aansluiting op een schouw.

De ketels zijn voorzien van een veiligheidsorgaan tegen
terugslag van rookgassen en mogen dus worden geïns-
talleerd in bewoonde ruimtes.

1.1 Technische kenmerken

- **CE** : De ketel zijn conform de richtlijnen :
 - 90/396 CEE Gastoestellen en zijn getest volgens de norm EN 297
 - 73/23 CEE Richtlijnen LaagSpanning
Betrokken norm : EN 60.335.1
 - 89.366 CEE Richtlijn Electromagnetische Compatibiliteit
Betrokken normen : EN 50.081.1 / EN 50.082.1 / EN 55.014.
 - 92/42 CEE Richtlijn Rendement
 - Keteltype : B 11_{BS}
 - CE-nr. : CE-0085BL205

Richtlijn druksystemen 97/23/EC

De op gas en olie gestookte verwarmingsketels die op een temperatuur van 110° C of lager werken evenals de sanitair warmwaterreservoirs waarvan de bedrijfsdruk lager of gelijk is aan 10 bar vallen onder artikel 3.3 van de richtlijn en zijn dus niet voorzien van de CE-markering die aangeeft dat zij aan Richtlijn 97/23/EC voldoen.

De overeenstemming met de regels van ketels en warmwaterreservoirs van ECS DE DIETRICH, zoals vereist in artikel 3.3 van Richtlijn 97/23/EC, wordt bewezen met de CE-markering met betrekking tot de richtlijnen 90/396/EC, 92/42/EC en 89/366/EC.

● BELGIË

De verwarmingsketels voldoen aan de kenmerken van het kwaliteitslabel HR+.



Land van bestemming	BE
Categorie	I _{3P}
Type gas	G31
Druk gasnet (mbar)	37

KETELTYPE GSR		130-4 NA	130-5 NA	130-6 NA	130-7 NA	130-8 NA	130-9 NA	130-10 NA
Nuttig vermogen	kW	18	24	30	36	42	48	54
Ketelvermogen	kW	20,1	26,7	33,3	39,9	46,4	52,9	59,5
Debiet Propaan	kg/h	1,56	2,07	2,59	3,10	3,61	4,11	4,62
Aantal gietijzeren elementen		4	5	6	7	8	9	10
Aantal spuitstukken		3	4	5	6	7	8	9
Debiet rookgassen	kg/h	55	65	80	95	110	120	135
Rookgastemperatuur	°C	125	130	133	133	136	140	140
Nodige onderdruk aan de schouw	mbar	0,05	0,05	0,05	0,05	0,05	0,05	0,05
Min. watertemperatuur	°C	30	30	30	30	30	30	30
Max. watertemperatuur	°C	70 ⁽¹⁾	70 ⁽¹⁾	70 ⁽¹⁾	70 ⁽¹⁾	70 ⁽¹⁾	70 ⁽¹⁾	70 ⁽¹⁾
Max. toegelaten druk	bar	4	4	4	4	4	4	4
Elektrische aansluiting	V - Hz	230-50	230-50	230-50	230-50	230-50	230-50	230-50
Opgenomen elektrisch vermogen	W	8	8	8	8	8	8	8
Aansluiting gas		1/2"	1/2"	1/2"	3/4"	3/4"	3/4"	3/4"
Aansluiting water ⁽²⁾		1"	1"	1"	1"	1"	1"	1"
Aansluiting rookgassen (binnen ø)	mm	111	125	153	153	153	180	180
Waterinhoud	l	8,8	10,5	12,2	13,9	15,6	17,3	19
Drukverlies waterkring bij ΔT = 15 K	mbar	8	14	22	30	39	55	66
Netto gewicht zonder water	kg	100	118	135	153	162	183	198
Gewicht bij levering	kg	112	132	147	165	180	202	217

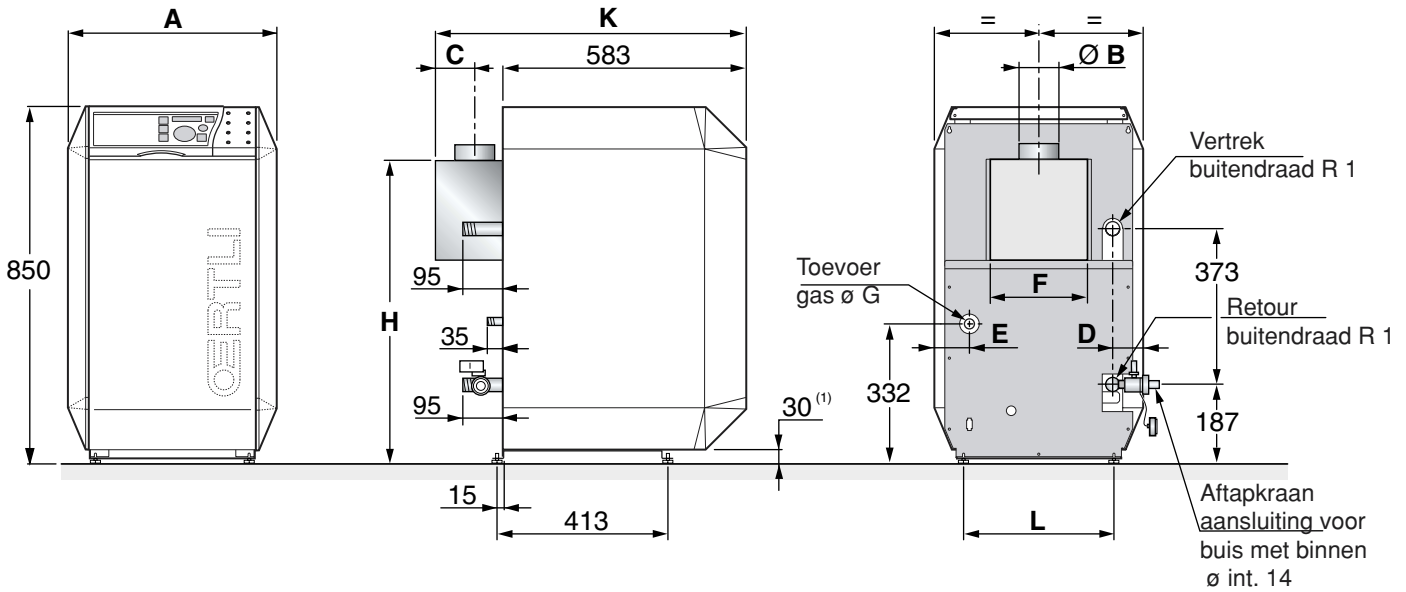
(1) Regelbaar tot 90 °C (blz. 13)

(2) Platte dichting

1 mbar = 10 mmCE = 10 daPa = 100 Pa

1.2 Belangrijkste afmetingen

• GSR 130 NA

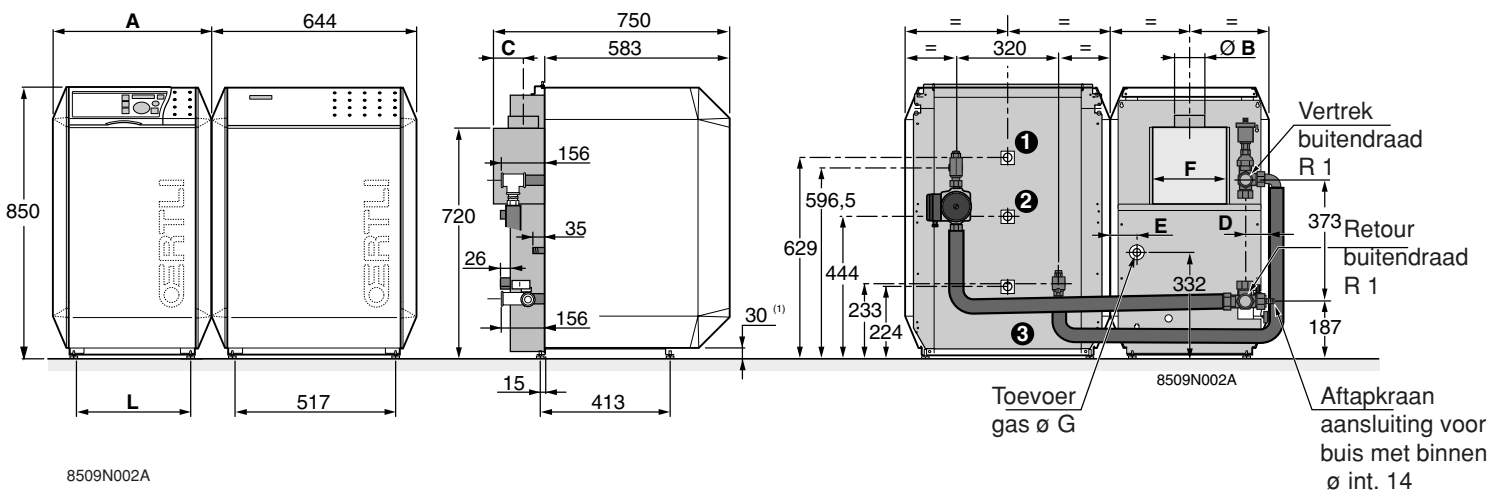


8509N001

(1) basishoogte : 30 mm, regelbaar van 30 tot 42 mm

Keteltype GSR	130-4 NA	130-5 NA	130-6 NA	130-7 NA	130-8 NA	130-9 NA	130-10 NA
A	500	644	644	788	788	932	932
Ø B Int.	111	125	153	153	153	180	180
C	100	93	85	85	85	94	94
D	73	109	73	109	73	109	73
E	84	120,5	88	120,5	88	120,5	88
F	234	306	378	450	522	594	666
Ø G	R 1/2	R 1/2	R 1/2	R 3/4	R 3/4	R 3/4	R 3/4
H	720	720	720	720	720	760	760
K	750	750	750	750	750	777	777
L	273	417	417	561	561	705	705

• GSR 130 NA + OBID 133 zijdelings model



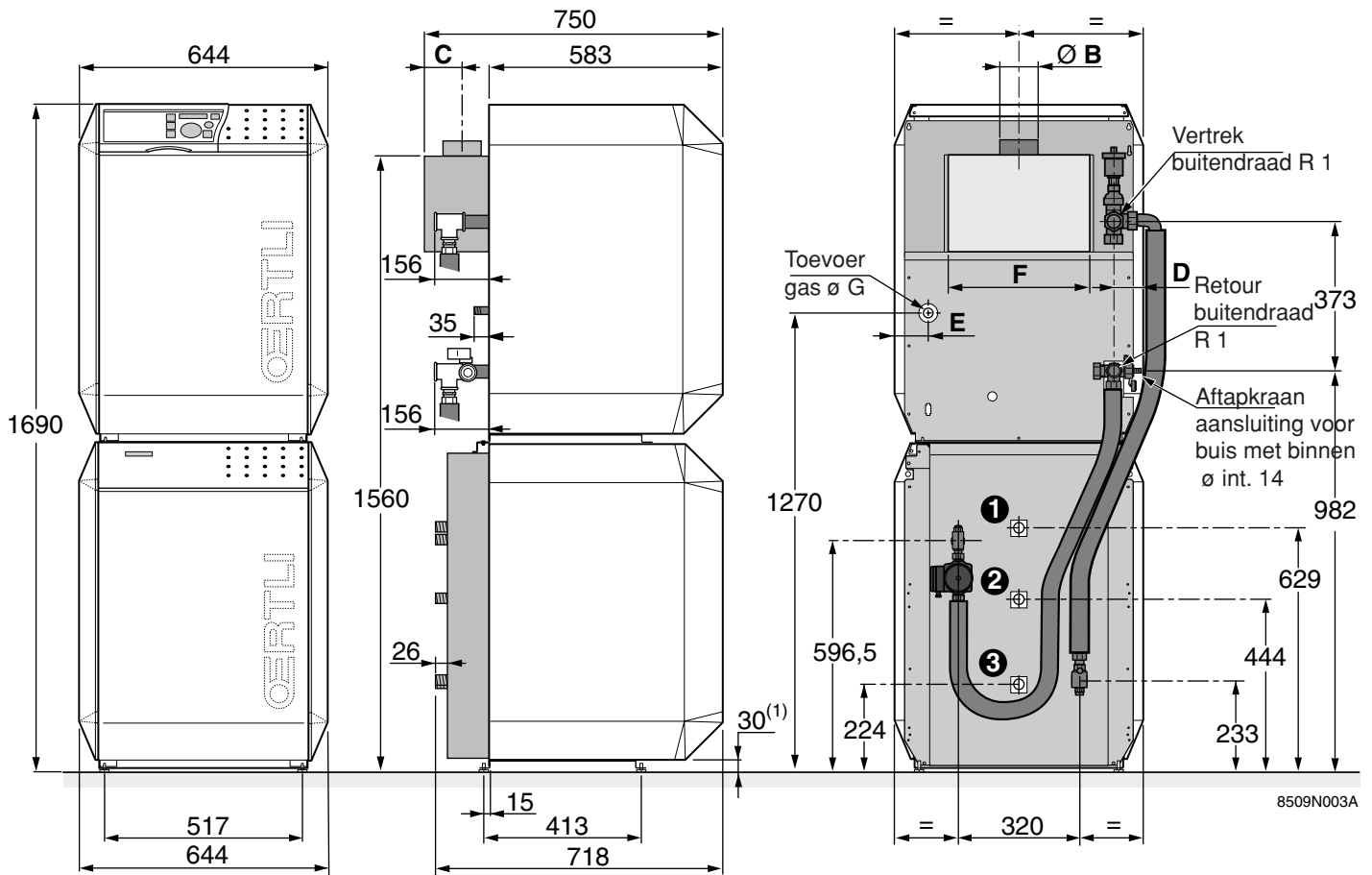
8509N002A

Voor een betere leesbaarheid, is de verbindingskit niet afgebeeld op de doorsnede.

1. Vertrek warmwater R 3/4
2. Circulatie R 3/4
3. Toevoer koud water R 3/4

(1) Regelbare voeten : basishoogte 30 mm, regelbaar van 30 tot 42 mm.

Deze afmetingen worden enkel ter informatie opgegeven. Alle handelingen en kenmerken voor de sanitair warmwaterbereider type OBID 133 zijdelings model worden opgegeven in de handleiding bij de boiler



Voor een betere leesbaarheid, is de verbindingskit niet afgebeeld op de doorsnede.

(1) Regelbare voeten : basishoogte 30 mm, regelbaar van 30 tot 42 mm.

1. Vertrek warmwater R 3/4
2. Circulatie R 3/4
3. Toevoer koud water R 3/4

Deze afmetingen worden enkel ter informatie opgegeven. Alle handelingen en kenmerken voor de sanitair warmwaterbereider type OBД 133 onderliggend model worden opgegeven in de handleiding bij de boiler.

1.3 Verpakking

BENAMING	Colli nr.	GSR 130-4 NA	GSR 130-5 NA	GSR 130-6 NA	GSR 130-7 NA	GSR 130-8 NA	GSRN 130-9 NA	GSRN 130-10 NA
Geassembleerde ketel	GG 21	1						
	GG 22		1					
	GG 23			1				
	GG 24				1			
	GG 25					1		
	GG 26						1	
GG 27								1

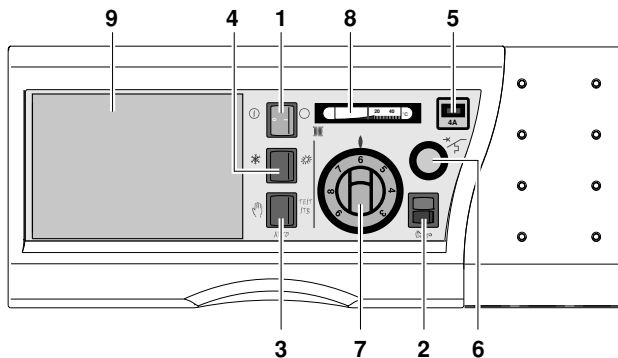
Opmerking : Raadpleeg onze tarief voor de andere opties (regelingen - productie sanitair warmwater) die op deze ketels kunnen worden gemonteerd.

1.4 Algemene beschrijving

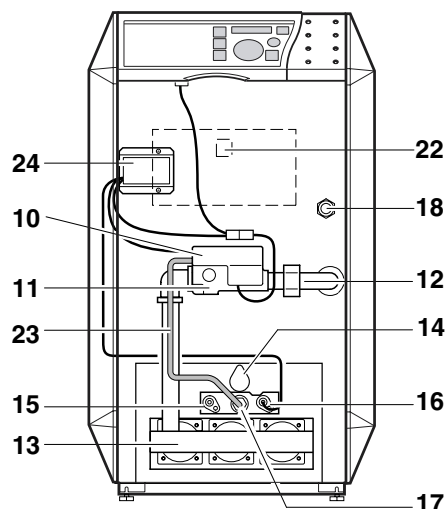
De ketel GSR 130 NA is een zeer gemakkelijk te bedienen gietijzeren, atmosferische gasketel.

Dankzij het gietijzeren ketellichaam dat is opgebouwd uit, elkaar overlappende, noppen verkrijgt men een hoog

rendement zonder dat de waterdamp van de rookgassen zich in condens omzet. De keerschotten die zijn ingebouwd in de rookgaskringen beperken de natuurlijke trek bij stilstand en geven een hoog gebruiksrendement.



8509N013



8509N017

- 1. Aan $\text{\textcircled{I}}$ / Uit $\text{\textcircled{O}}$ schakelaar ZG (met geïntegreerde getuigenlampje) :** schakelt de elektrische voeding van de ketel uit.
- 2. Herbewapeningsknop van vlambeveiligingsautomaat met alarmsignalisatie :** als er een storing in de ketel optreedt, gaat de alarmsignalisatie branden. Om de ketel herop te starten, de vlambeveiligingsautomaat herbewapenen door te drukken op de herbewapeningsknop. Na het resetten, blijft de veiligheidsautomaat ongeveer een minuut stand-by.
- 3. Driestandenschakelaar " $\text{\textcircled{A}}$ - AUTO - TEST STB" :**
 - **Manuele stand $\text{\textcircled{A}}$:** normale werkingsstand voor ketels niet voorzien van een regeling of een kamerthermostaat. De keteltemperatuur wordt geregeld door de ketelthermostaat 7. Deze stand kan worden gebruikt om de brander te testen op een installatie voorzien van een regeling of een kamerthermostaat.
 - **"AUTO" stand :** normale werkingsstand voor ketels voorzien van een regeling of een kamerthermostaat. De keteltemperatuur wordt geregeld door de regeling.
 - **"TEST STB" stand :** stand om de veiligheids-thermostaat te testen.
- 4. Zomer/Winter schakelaar ZEH :** in de stand "Winter" $\text{\textcircled{W}}$, zijn de verwarming en de sanitair warmwater productie in werking. In de stand "ZOMER" $\text{\textcircled{S}}$, is enkel de sanitair warmwaterproductie in werking. Indien er geen boiler is aangesloten, dan is de ketel buiten werking.
- 5. Zekering 4 A**
- 6. Veiligheidthermostaat :** afgesteld op 110°C. Bij oververhitting wordt de gastoevoer onderbroken. De ketel kan enkel opnieuw manueel in werking worden gesteld nadat aan de oorzaak van de over-

- verhitting werd verholpen. Voor herbewapening van de veiligheidsthermostaat, de beschermdop losdraaien en de ontgrendelingstoets indrukken (met een puntig voorwerp).
- 7. Ketelthermostaat TCH :** regelbaar van 30 tot 90°C. In de fabriek is een (verwijderbare) aanslag ingebracht die de maximale regelwaarde tot 70°C beperkt. Voor instelling van een hogere waarde, zie blz. 13.
 - 8. Thermometer**
 - 9. Uitsparing voor regeling**
 - 10. Vlambeveiligingsautomaat :** gemonteerd op het gasblok. Deze neemt de ontstekings-, de werkings- en uitdooffases van de brander waar
 - 11. Gasregelblok :** bestaat uit, in serie geschakeld een regelklep en een veiligheidsklep met progressieve opening, bestuurd door de regulatie van de ketel
 - 12. Gastoevoer**
 - 13. Brander**
 - 14. Vlamkijkvenster**
 - 15. Ontstekingselectrode :** staat in voor de ontsteking van de ontstekingsbrander met een vonk onder hoge spanning.
 - 16. Ionisatieelectrode :** detecteert, de ionisatiestroom van de vlam van de ontstekingsbrander.
 - 17. Ontstekingsbrander**
 - 18. Huls**
 - 22. Thermische terugslagbeveiliging** (op de achterwand van de trekonderbreker) : onderbreekt de voeding van de ontstekingsbrander en vergrendelt de ketel bij terugslag van de rookgassen. **Deze mag in geen geval buiten werking worden geplaatst of verwijderd.** Wacht tot de thermische terugslagbeveiliging is afgekoeld (ongeveer 5 min) en druk daarna op de ontgrendelingsknop van de vlambeveiligingsautomaat ref. 2.
 - 23. Gastoevoerbuï van ontstekingsbrander**
 - 24. Ionisatiestroomversterker**

1.5 Opties

Regulatie : zie handleiding

2. INSTALLATIE EN AANSLUITING VAN DE KETEL

2.1 Wettelijke regeling

De installatie van de ketel en de aansluiting van het gas dienen door een gekwalificeerde installateur verricht te worden in overeenstemming met de bepalingen van de normen NBN D 30.003, NBN B 61.001.

Er dient een afsluitkraantje voorzien te zijn in de aanvoerleidingen, dicht bij de ketel, in overeenstemming met KVBG.

De elektrische aansluiting van de ketel dient in overeenstemming te zijn met de voorschriften van de algemene wetgeving aangaande elektrische installatie (AREI).

Belangrijk :

Wij vragen uw aandacht voor het corrosiegevaar dat zich voordoet bij ketels die zijn geïnstalleerd in of dichtbij ruimtes met lucht die verontreinigd is met chloor- of fluorverbindingen.

Bijvoorbeeld: kapperszalen, industriële ruimtes (oplosmiddelen), koelmachines, etc.

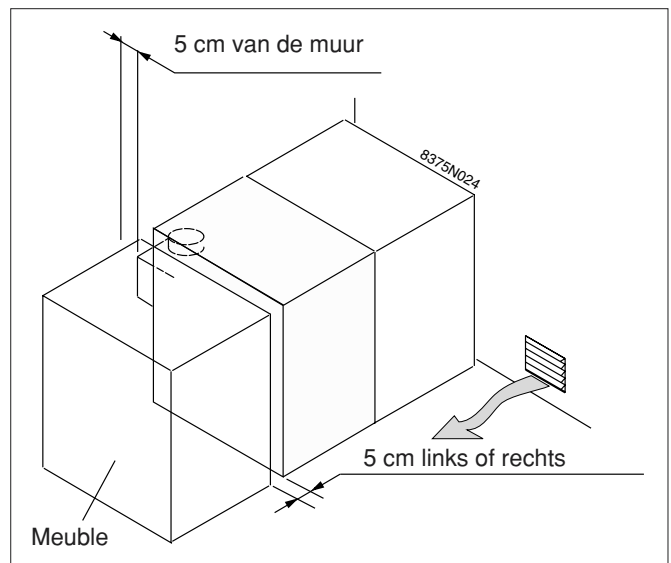
In deze gevallen kunnen wij de ketel niet garanderen.

2.2 Plaatsing van de ketel

De ketel zijn uitgerust met een anti-terugslagbeveiliging rookgassen en kunnen dus in bewoonde ruimten geïnstalleerd worden.

In elk geval moet een vrije ruimte worden voorzien van 5 cm langs één zijde van de ketel, minimum 70 cm aan de voorkant voor het onderhoud en 5 cm achteraan. Voorzie tevens de nodige ruimte voor installatie van een expansievat of circulatiepomp.

De installateur moet de technische handleiding voor onderhoud en gebruik aan de gebruiker overhandigen en alle nodige uitleg om een correcte en veilige werking van de installatie toe te laten.



2.3 Waterpasopstelling

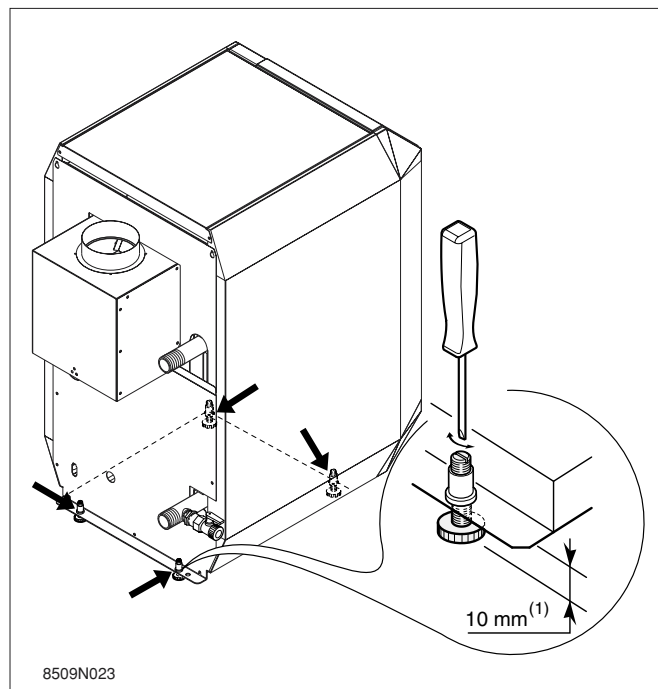
De waterpasopstelling gebeurt met behulp van 4 regelbare voetjes op de ketelsokkel en een platte schroevendraaier.

Opmerking : voor de juiste regeling, de te regelen voet met een koevoet ontlasten.

(1) **Regelbare voetjes :**

Basishoogte : 10 mm,

- mogelijk regeling van 10 tot 22 mm.



2.4 Hydraulische aansluiting

Belangrijke opmerking :

Alvorens de ketel aan te sluiten op een oude verwarmingsinstallatie, moet deze volledig gereinigd worden om te verhinderen dat er slib in het nieuwe ketellichaam komt. Indien de ketel op het hoogste punt van de installatie wordt geïnstalleerd, is het aangeraden een controle-orgaan voor vaststelling van watergebrek of een controle-orgaan voor de waterdruk te installeren.

De verwarmingsinstallatie moet worden ontworpen en uitgevoerd om te verhinderen dat de terugloop van het water of toegevoerde produkten in de verwarmingskringen in aanraking komt met het drinkwaternet, stroomopwaarts. De installatie mag in geen geval direct in verbinding staan met het drinkwaternet.

• **Aansluiting vertrek en retour van de verwarmingskring**

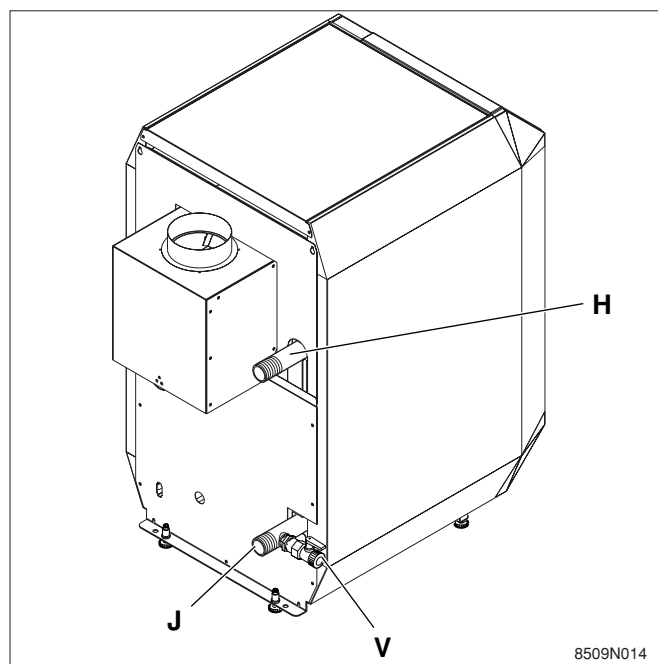
De vertrek- en retourleidingen zijn in 1". De vertrek- en retourleidingen mogen slechts worden geïsoleerd vanaan de buitenzijde van de ketelmantel.

H. Vertrek verwarming, buitendraad R 1

J. Retour verwarming, buitendraad R 1

V. Leegloop :

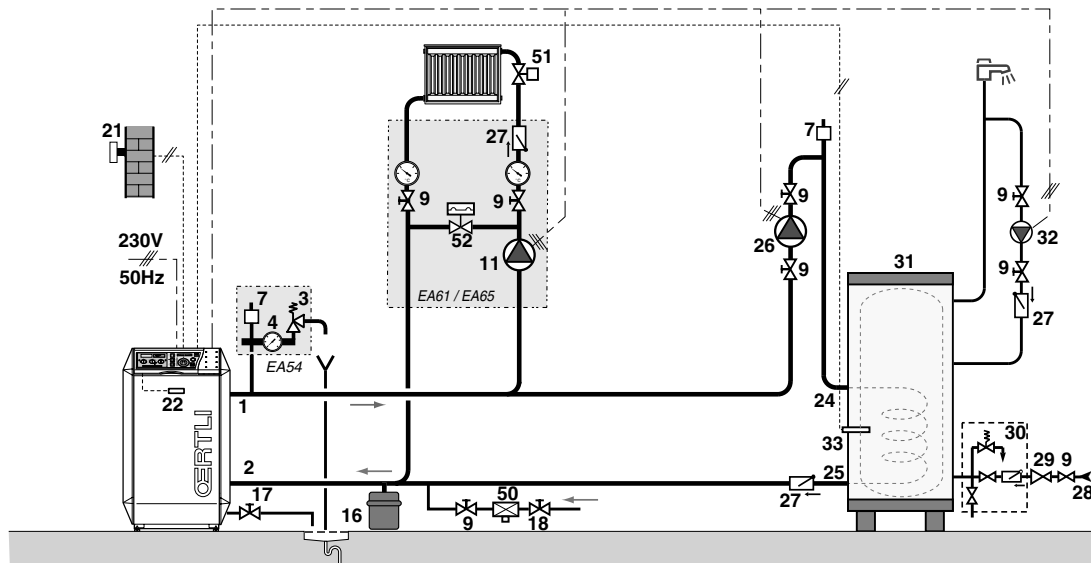
Aansluiting voor buis met binnendiameter 14 mm.



● **Aansluiting van leegloop voor de verwarmingskring**

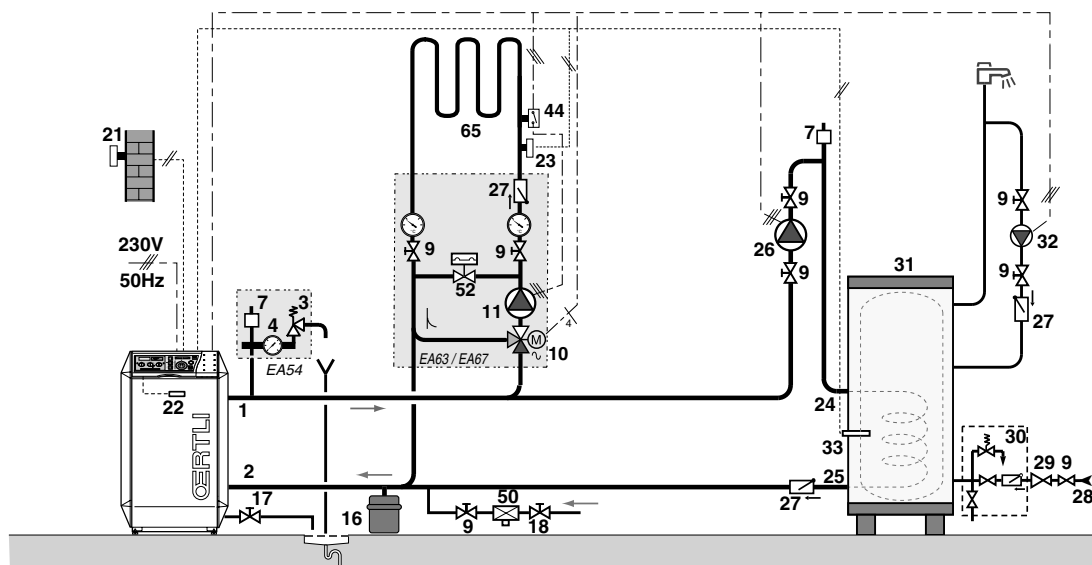
De leegloop mag worden aangesloten met een flexibele leiding.

2.4.1 Installation met 1 directe verwarmingskring zonder mengklep en 1 sanitair warmwaterbereider (met REA-130 B regulatie of REA-030 B sanitair voorangsmodule)



8509N015B

2.4.2 Installation met 1 verwarmingskring met mengklep en 1 sanitair warmwaterbereider (met REA-131 B regulatie)



8509N016B

- | | | | |
|---|---|--|--|
| <ul style="list-style-type: none"> 1. Vertrek verwarming 2. Retour verwarming 3. Veiligheidsklep 4. Manometer 7. Automatische ontluchter bereider 9. Afsluiter 10. 3-Wegmengklep 11. S.W.W. laadpomp 16. Expansievat 17. Aftapkraan (geleverd) 18. Vullen verwarmingskring 21. Buitentemperatuurvoeler 22. Ketelvoeler 23. Vertrektemperatuurvoeler na mengklep | <ul style="list-style-type: none"> 24. Aanvoer warmtewisselaar SWW bereider 25. Terugvoer warmtewisselaar SWW bereider 26. S.W.W.-laadpomp 27. Thermische terugslagbeveiliging 28. Toever koud water 29. Drukverminderaar 30. Veiligheidsgroep 31. Onafhankelijke warmwaterbereider 32. Sanitair omloopomp (facultatief) 33. Temperatuurvoeler sanitair warmwater 44. Begrenzingsthermostaat | <ul style="list-style-type: none"> 50. Ontkoppelaar 51. Thermostatische kraan 52. Differentieelklep 65. Verwarmingskring, voorzien voor lage temperatuur (radiatoren of vloerverwarming) 72. Hydraulische by pass, te voorzien bij installatie met vloerverwarming EA54 Kit hydraulische beveiliging EA61 Hydraulische module voor 1 directe kring met pomp (3 versnellingen) | <ul style="list-style-type: none"> EA63 Hydraulische module voor 1 kring met afsluiter met pomp (3 versnellingen) EA65 Hydraulische module voor 1 directe kring met elektronische pomp EA67 Hydraulische module voor 1 kring met afsluiter met elektronische pomp |
|---|---|--|--|
- - - - - 230 V, 50 HZ
 Voeler

2.5 Aansluiting op de schoorsteen

Het toestel moeten worden geïnstalleerd volgens de regels van de kunst met een luchtdichte schouwbus in roestvrij staal, aluminium, bestand tegen de warme verbrandingsgassen en mogelijke zure condensatie. De positie van deze bus laat de afvoer van eventuele condensatie toe.

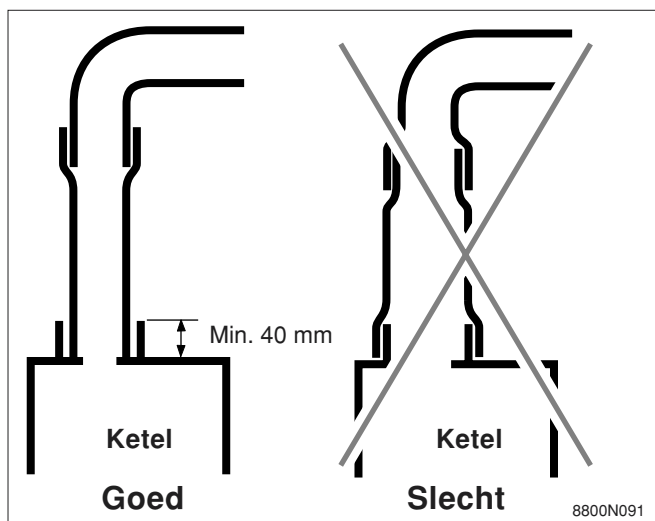
De aansluiting moet conform de geldende normen inzake dit type buizen zijn.

De schouwbus is best zo kort mogelijk zijn en zonder diameterverkleining.

De bus moet over de hele lengte een doorsnede hebben die niet kleiner is dan deze van de ketelbus.

De bus moet gemakkelijk demonteerbaar zijn en mag geen bruuske wijzigingen vertonen in de doorsnede.

De schouwbus moet goed worden onderhouden en minstens éénmaal per jaar worden gecontroleerd en gereinigd.



2.6 Aansluiting op het gasnet, volgens de gasdruk

In elk geval moet de afsluitkraan zo dicht mogelijk bij de ketel worden geplaatst.

Waardes van de gasdruk van het toestel:

Land van bestemming	BE
Categorie	I _{3P}
Type gas	G31
Druk gasnet (mbar)	37

3. ELEKTRISCHE BASIS AANSLUITING

De elektrische aansluiting moet worden uitgevoerd door een bekwaam vakman.

De bekabeling wordt zorgvuldig gecontroleerd in de fabriek, de verbindingen aan de binnenzijde van het bedieningsbord mogen in geen geval worden gewijzigd.

De elektrische aansluiting van de ketel moet worden uitgevoerd conform de voorschriften van de geldende normen waarbij de aanwijzingen op het elektrisch schema van het toestel en de hieronder opgegeven richtlijnen moeten worden gerespecteerd.

De elektrische aansluiting moet conform zijn aan de voorschriften van het Algemeen Reglement op de Electriche Installaties van 19.04.81. Het toestel moet worden gevoed door een kring die voorzien is van een meerpolige schakelaar met afstandopening > 3 mm.

Om het bedieningsbord te openen :

- De elektrische voeding van de ketel uitschakelen,
- Het bovenpaneel verwijderen,
- Het beschermdeskel, bevestigd met 2 plaat-schroeven + getande rondsels, verwijderen.

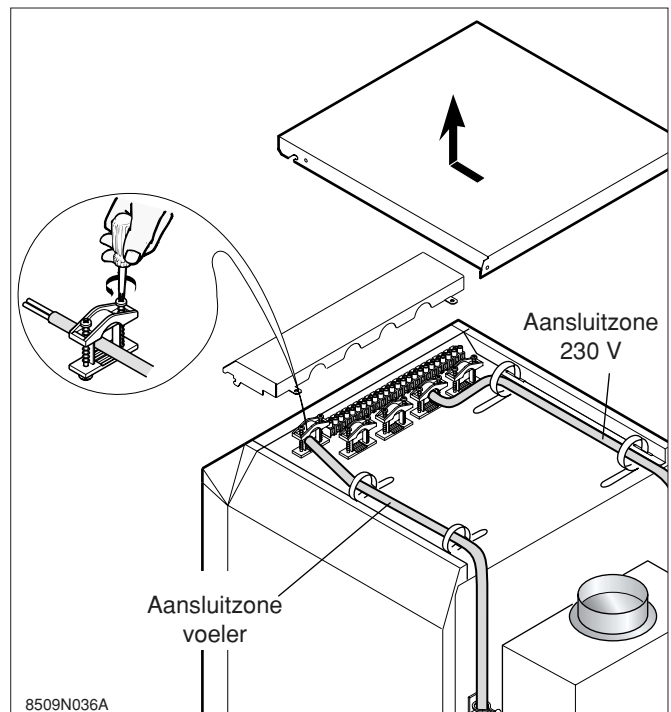
Opmerking :

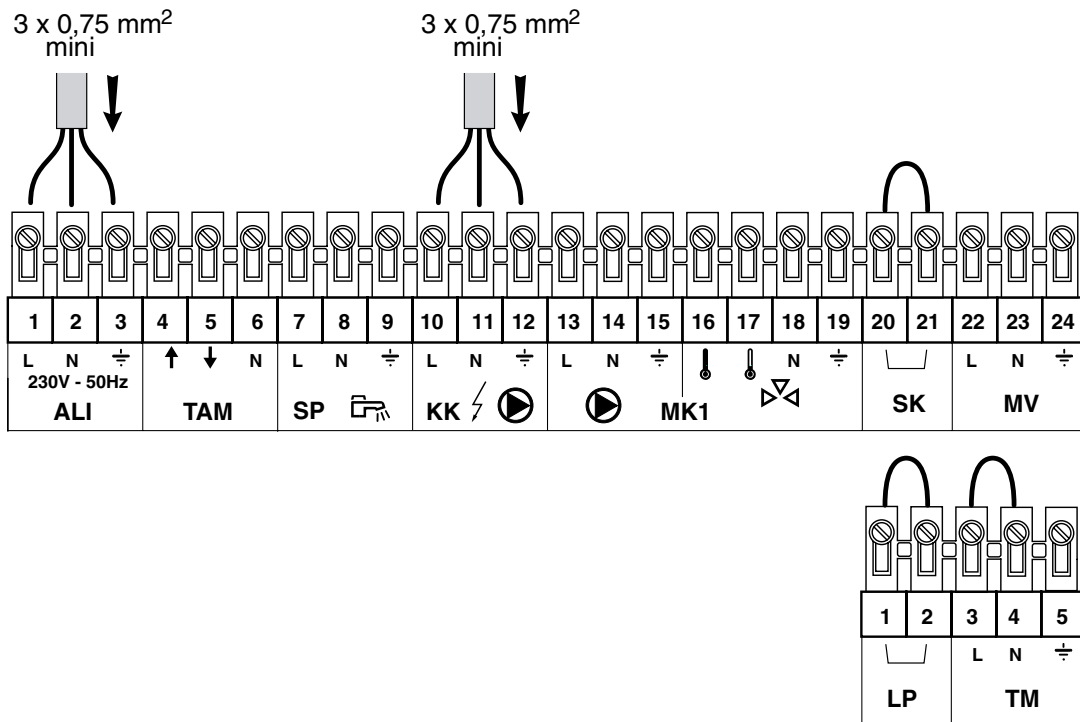
Bij de hermontage, niet vergeten de 2 getande rondsels aan te brengen om een perfecte aarding te waarborgen.

- De kabels bevestigen met behulp van de, die de fabriek, voorziene spanhaakjes.
- De kabel langs de zijde van de ketel bevestigen met de kabelklemmen.



Opmerking : De kabels van de voelers moeten worden gescheiden van de andere kringen. Gebruik op en in de ketel de kabelklemmen in daartoe voorzien zijn aan beide zijdes van de ketel. Gebruik buiten het ketelvolume 2 kabelgoten of hulzen met een minimum afstand van 10 cm.





8398N136

- Voeding (ALI) :

De voeding wordt aangesloten 1, 2 en 3. Respecteer de aansluitingen fase (L), nulleider (N) en aarding (⏏).

- Pomp C.V. (KK) :

Sluit de pomp direkt gestookte kring aan op de klemmen 10, 11, 12 Respecteer de aansluitingen fase (L), nulleider (N) en aarding (⏏).

4. INDIENSTSTELLING - ALGEMEEN

4.1 Installatie vullen

De ketel kan worden gevuld via de aftapkraan. Zorg ervoor dat de installatie goed ontlucht is.

4.2 Controles uit te voeren voor de indienststelling

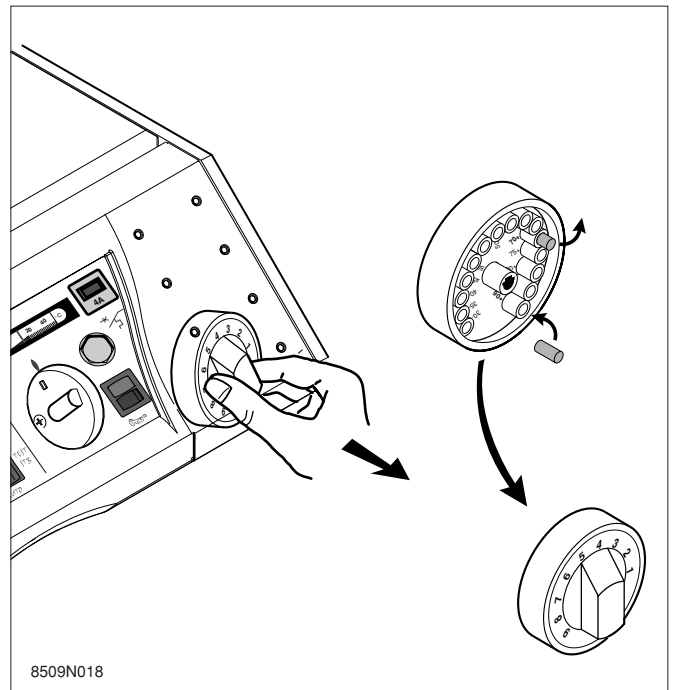
Alvorens de ketel in dienst te stellen, moet u volgende controles uitvoeren :

- Controleer of het toestel goed is afgesteld volgens het gebruikte gastype. De ketel is bij levering voorzien voor werking op propaan.
 - Controleer de gasdruk, stroomopwaarts, van de ketel.
 - Controleer de dichtheid van de gas- en wateraansluitingen.
-

Opmerking :

In de fabriek is de thermostaat **7** gelimiteerd tot 70°C. De aanslag kan verwijderd worden om de thermostaat te regelen tot 90°C.

- Verwijder de dop.
- Aan de achterzijde van de dop kunt u de aanslag verwijderen met een tang en opnieuw plaatsen in de opening die overeenstemt met 90°C.
- Plaats de dop terug.



Werking van de ketel met vlambeveiligingsautomaat S4565 BF 1112

Werkingsprincipe :

De ontstekings- en controlefases van de brander worden waargenomen door de vlambeveiligingsautomaat.

Werking in normale omstandigheden :

Bij een warmtevraag, sluit de ketelthermostaat **TCH** het contact.

De ontstekingstransformator **TA**, geïntegreerd in de vlambeveiligingsautomaat, alsook de veiligheidsklep van de gasklep (die de ontstekings-brander voedt) komen onder spanning te staan.

Het gas dat ontsnapt via de ontstekingsbrander wordt ontstoken door de ontstekingsselectrode en binnen een tijdsinterval **ts** komt er een minimum stroom van 0,9 μ A op de ionisatieelectrode **SF** en de regelklep van de gasklep (die de hoofdbrander voedt) gaat open.

Werking in abnormale omstandigheden :

- Als de vlam niet wordt gedetecteerd voor het einde van de veiligheidstijd **ts**, vergrendelt de vlambeveiligingsautomaat en de veiligheidssignalisatie (ref. 2, blz. 6) gaat aan. Om de ketel herop te starten, druk op de herbewapeningsknop van de vlambeveiligingsautomaat (ref. 2, blz. 6).

- Als de vlam dooft tijdens de normale werkingsfase, herhaalt de vlambeveiligingsautomaat automatisch de opstartfase.

- Indien de vlam aanwezig is voor de ontsteking, dan blijft de vlambeveiligingsautomaat in afwachting.

Herbepapening :

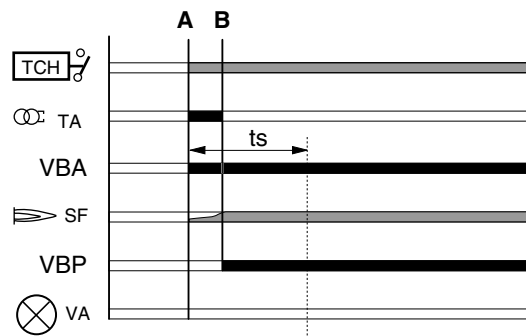
Na een vergrendeling, wordt de vlambeveiligingsautomaat herbepapent door te drukken op de ontgrendelingsknop (ref. 2, blz.6). Als de eerste herbepapening geen resultaat geeft, **wacht minstens 15 seconden** alvorens een tweede poging te ondernemen.

Nadat de resetknop is ingedrukt, gaat het alarmlampje uit en wordt de automaat na **een wachttijd van ongeveer 1 minuut opnieuw** ingeschakeld.

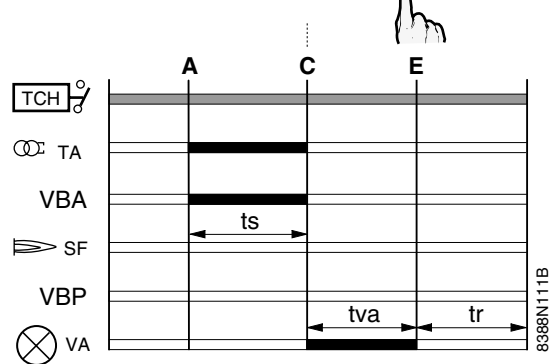
Noot 1 :

Bij de eerste opstart, kan de vlambeveiligingsautomaat vergrendelt zijn: om deze te ontgrendelen druk op de ontgrendelingsknop (ref. 2, blz.6).

Normale werkingscyclus



Werkingscyclus met vergrendeling (opstart zonder vlamsignaal)



■ Nodige ingangssignalen

■ Uitgangssignalen vlambeveiligingsautomaat

- A** Start indienststelling
- B** Vlamvorming aan de ontstekingsbrander
- C** Vergrendeling door afwezigheid vlamsignaal
- E** Vlambeveiligingsautomaat herbepapening
- SF** Vlamsignaal brander
- VA** Alarmsignalisatie vergrendeling vlambeveiligingsautomaat
- TA** Ontstekingstransformator
- TCH** Ketelthermostaat
- VBA** Valve klep onststekingsbrander
- VBP** Valve klep hoofdbrander

tr Wachttijd opnieuw starten 1 min. maxi.

ts Veiligheidstijd (max. 55 s.)

tva Alarmtijd 15 s.

8388N111B

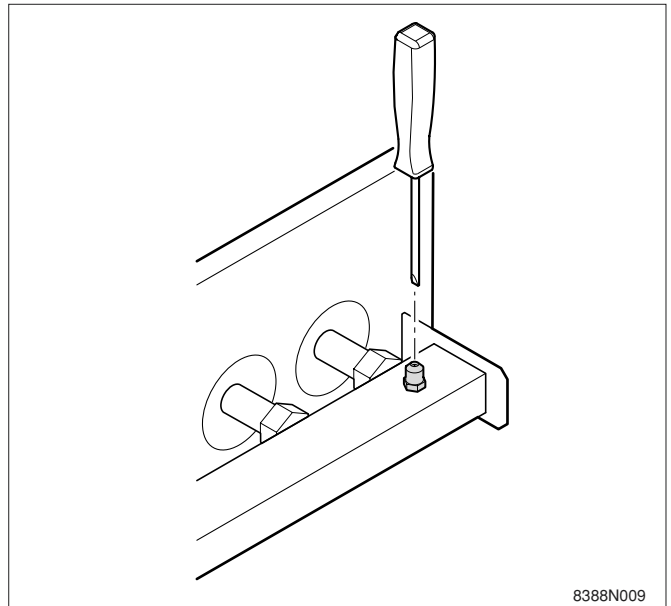
4.3 Controles en afstelling na de indienststelling

4.3.1. Controle van de voedingsdruk

- De schroef aan de binnenzijde van het drukmeetpunt van de voeding van enkele toeren losschroeven (zie schema hiernaast).
- Sluit een manometer aan op het drukmeetpunt en controleer of de druk aan de voeding overeenstemt met deze opgegeven.
- Vergeet niet om de schroef van het drukmeetpunt opnieuw dicht te draaien.
- Opnieuw een dichtheidscontrole uitvoeren.



Indien de gasdruk onvoldoende is, controleer de voordruk en indien nodig past de diameter van de toevoerleiding aan.



4.3.2. Controle vergendeling brander

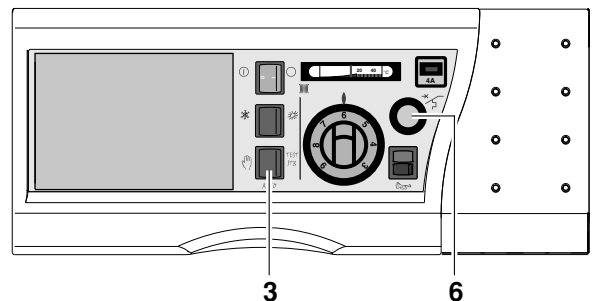
Onderbreek de gastoevoer door de gaskraan dicht te draaien.

Controleer of het veiligheidssysteem werkt. (Vergrendeling vlambeveiligingsautomaat door gebrek aan ionisatie, na een poging tot heropstart).

4.3.3. Controle veiligheidsthermostaat

Plaats de 3-standenschakelaar "AUTO - TEST STB" **3** in stand TEST STB. De brander start, onafhankelijk de instellingen van de regulatie. Houdt de schakelaar in deze stand tot uitschakeling van de veiligheidsthermostaat (110°C).

Om de ketel opnieuw op te starten, de herbewapeningsknop van de veiligheidsthermostaat **6** indrukken, daarna de handeling voor het opstarten herhalen.



4.3.4 Controle thermostaat thermische terugslagbeveiliging

Indien er via de trekonderbreker rookgassen worden teruggeslagen, dan onderbreekt de thermostaat thermische terugslagbeveiliging de elektrische voeding en vergrendelt de ketel.

Bij de eerste indienststelling en bij het jaarlijkse onderhoud van de ketel moet de goede werking van de thermische terugslagbeveiliging worden gecontroleerd.

Controleprocedure :

- Zet de ketel buiten werking en verwijder de schouwbus die de ketel met de schouw verbindt. Dek de rookgasafvoerbus van de ketel af met een plaatstalen plaat (of een plaat in ander onbrandbaar materiaal).

- Zodra de ketel opstart, worden de verbrandingsgassen via de achterzijde van de ketel afgevoerd langs de onderste opening van de trekonderbreker.

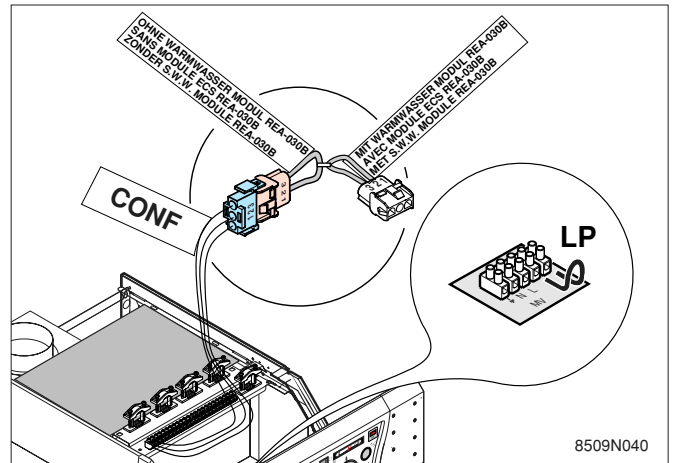
- De thermostaat thermische terugslagbeveiliging **treedt in werking** na enkele seconden en onderbreekt de elektrische voeding van de gasklep. De brander treedt buiten werking.

- Na deze controle de schouwbus die de ketel met de schouw verbindt opnieuw monteren en de vlambeveiligingsautomaat herbewapenen. De ketel start opnieuw na ongeveer 5 minuten.

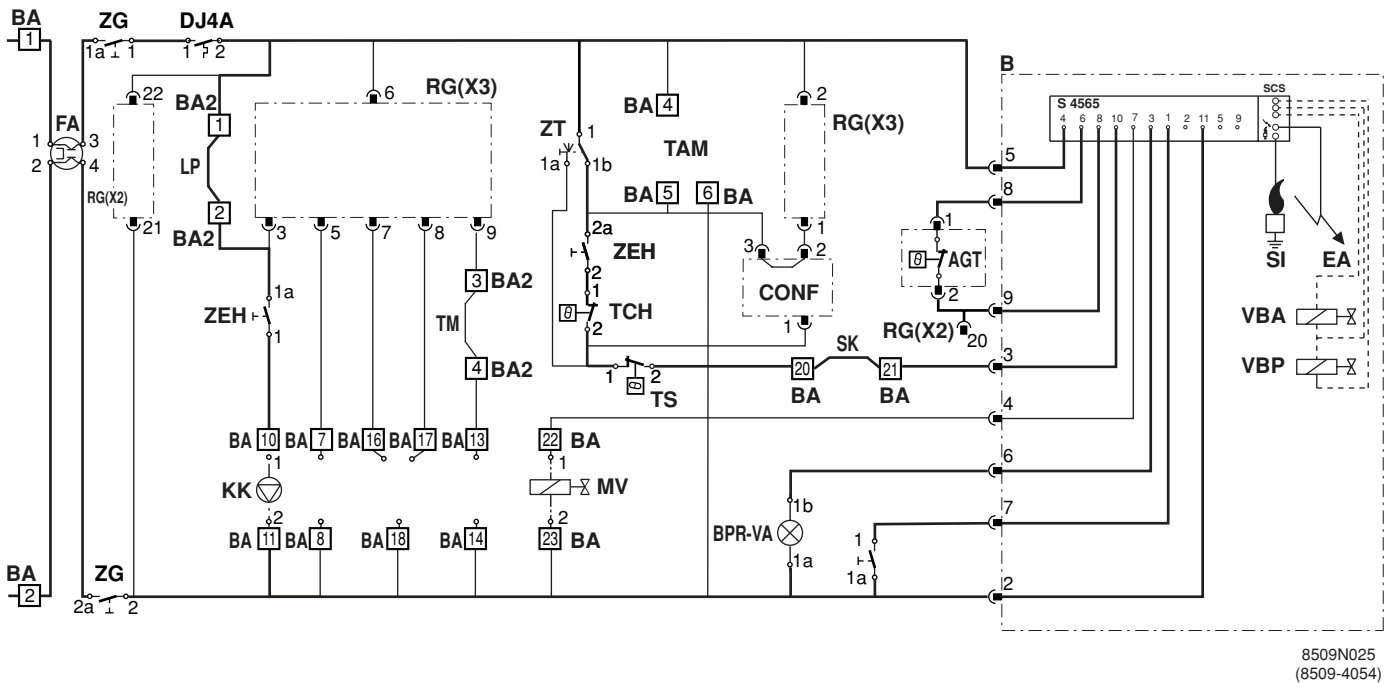
5. KETEL ZONDER REGULATIE OF KAMERTHERMOSTAAT

5.1 Elektrische aansluiting

- Controleer of de brug LP tussen de klemmen 1 en 2 aanwezig is.
- Controleer of de 3-polige tegenstekker "ZONDER S.W.W. MODULE REA-030 B" op de "CONF" stekker is geplaatst.



5.2 Principeschema - minimum installatie (zonder kamerthermostaat, zonder regulatie)



AGT	Thermische terugslagbeveiliging	RG (X3)	Regulatie		Aarding
B	Brander	SCS	Branderautomaat		Stekker
BA1-2	Aansluitingsklem	SI	Ionisatie electrode		
BPR	Herbewapeningsknop brander	SK	Veiligheidscontact		
CONF	S.W.W. module	TAM	Kamerthermostaat		
DJ4A	Thermische beveiliging	TCH	Ketelthermostaat		
EA	Ontstekingselectrode	TM	Begrenzingsthermostaat		
FA	Ontstoringfilter	TS	Veiligheidsthermostaat		
KK	Verwarmingspomp	VA	Alarmsignalisatie		
LP	Pomplogica	VBA	Ventiel Aansteekbrander		
MV	Veiligheidsventiel	VBP	Hoofggasklep		
RG (X2)	Regulatie	ZEH	Zomer / Winter schakelaar		
		ZG	Algemene schakelaar		
		ZT	Testschakelaar		

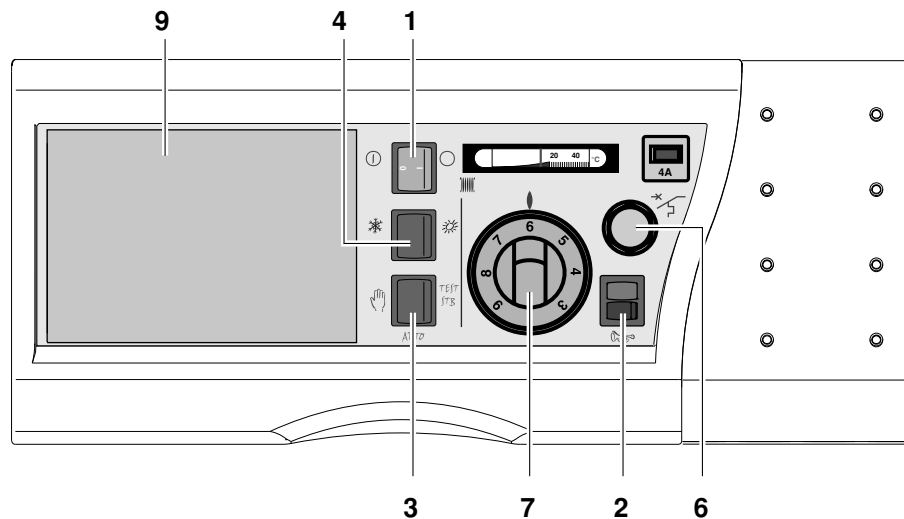
Bij dit installatietype, moet de 3-standen-schakelaar " -AUTO-STB" in stand staan.

5.3 Inbedrijfstelling - minimum installatie (zonder kamerthermostaat, zonder regulatie)





Alvorens de ketel te starten, controleer of de installatie met water gevuld is.


Volg voor de inbedrijfstelling de chronologische volgorde zoals hieronder aangegeven :



8509N020

- Open de gastoevoerkraan en ontlucht de gasleiding.
- Plaats de driestandeschakelaar **3** in  stand.
- Plaats de Zomer/Winterschakelaar **4** in stand "Winter" .
- Regel de thermostaat **7** zodat er een warmtevraag ontstaat.

Belangrijk : Het is raadzaam de ketelthermostaat **7** nooit onder het merkteken 4 (40°C) in te stellen om te vermijden dat de verbrandingssgassen condenseren op de ketelwanden.

- Controleer of de veiligheidsthermostaat **6** gewapend is.
Draai de zeshoekige beschermkap los en duw met een schroevendraaier op de herbewapeningsknop.
- Plaats de Aan/Uit schakelaar **1** op stand aan .
- De vlambeveiligingsautomat voert zijn ontstekingscyclus uit (zie beschrijving werkingscyclus op de blad 14).

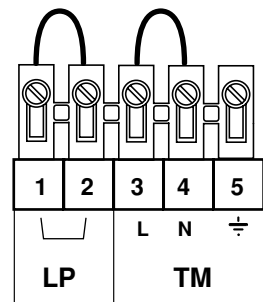
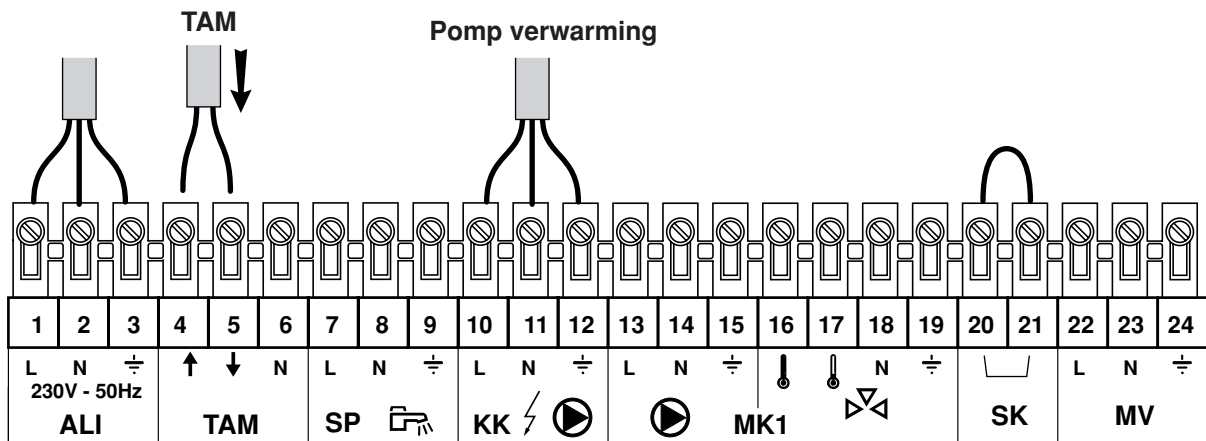
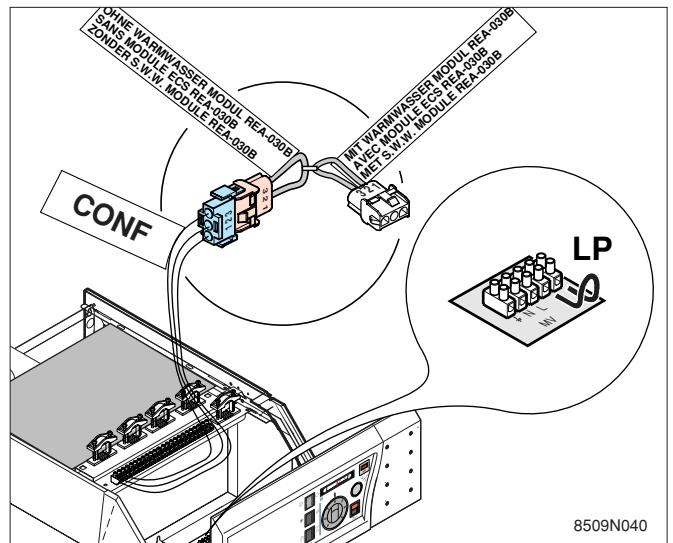
Uitdoving :

Plaats de Aan/Uit schakelaar **1** op stand aan .

6. KETEL MET KAMERTHERMOSTAAT

6.1 Elektrische aansluiting - installatie met kamerthermostaat

- Controleer of de brug **LP** tussen de klemmen **1** en **2** aanwezig is.
- Controleer of de 3-polige tegenstekker "ZONDER S.W.W. MODULE REA-030 B" op de "CONF" stekker is geplaatst.



8398N137A

Een kamerthermostaat is op de algemene klemmenreep aansluitbaar wanneer de ketel niet is uitgerust met een regulatie.

- De kamerthermostaat aansluiten (TAM) :

Tweeaderige thermostaat :

aansluiten tussen **4** en **5** (de kabels zijn onderling omwisselbaar) (zie hierboven).

Vieraderige thermostaat :

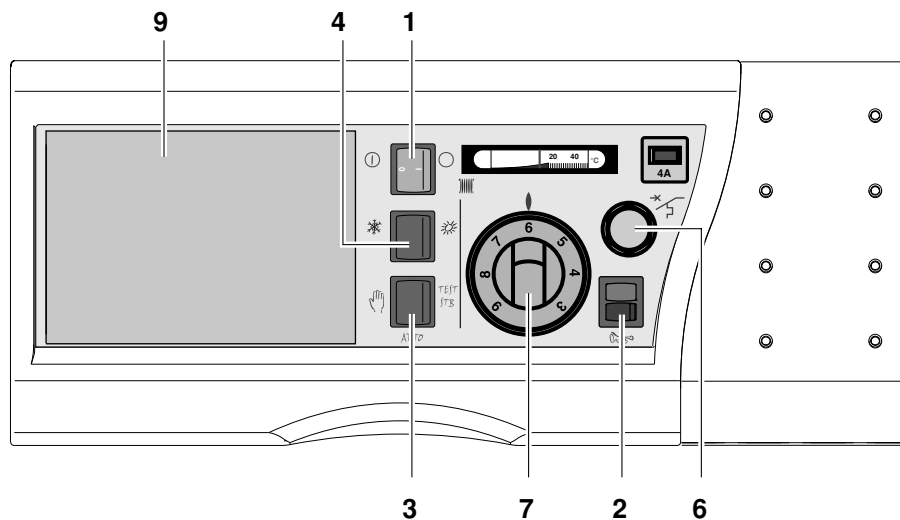
- fase op klem **4**,
- retoursignaal op klem **5**,
- nulleider op klem **6**,
- aarding op klem **9**.

6.3 Inbedrijfstelling - installatie met kamerthermostaat



Alvorens de ketel te starten, controleer of de installatie met water gevuld is.

Volg voor de inbedrijfstelling de chronologische volgorde zoals hieronder aangegeven :



8509N020

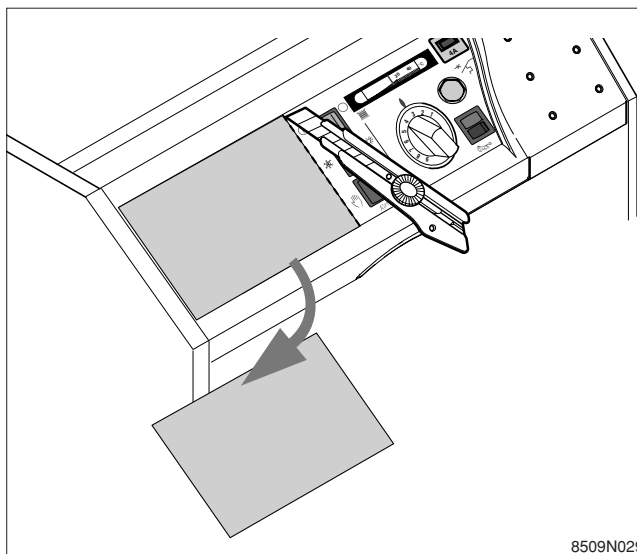
- Open de gastoevoerkraan en ontluicht de gasleiding.
- Plaats de driestandeschakelaar **3** in **AUTO** stand.
- Plaats de Zomer/Winterschakelaar **4** in stand "Winter" ❄️.
- Regel de thermostaat **7** op de maximale stand (op 7).
- Controleer of de veiligheidsthermostaat **6** gewapend is.
Draai de zeshoekige beschermkap los en duw met een schroevendraaier op de herbewapeningskno.
- Plaats de Aan/Uit schakelaar **1** op stand aan ①.
- De vlambeveiligingsautomat voert zijn ontstekingscyclus uit (zie beschrijving werkingscyclus op de blad 14).

Uitdoving :

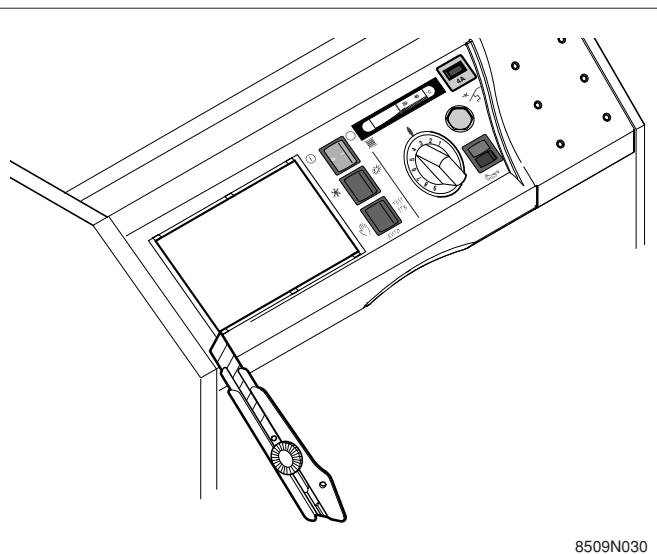
Plaats de Aan/Uit schakelaar **1** op stand aan ○.

7. KETEL MET REA-030 B SANITAIR WARMWATER MODULE

7.1 Monteren van de REA-030 B module



8509N029



8509N030

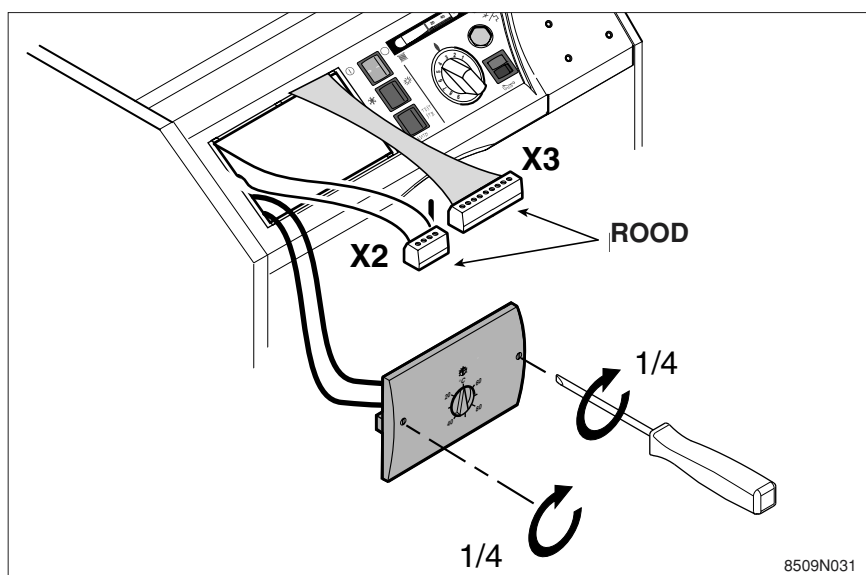
- Snijdt de randen los met een cutter.

- Verwijder het plaatje met een cutter.

- Maak de verbindingen tussen de connectoren en de module : **X2** en **X3**.

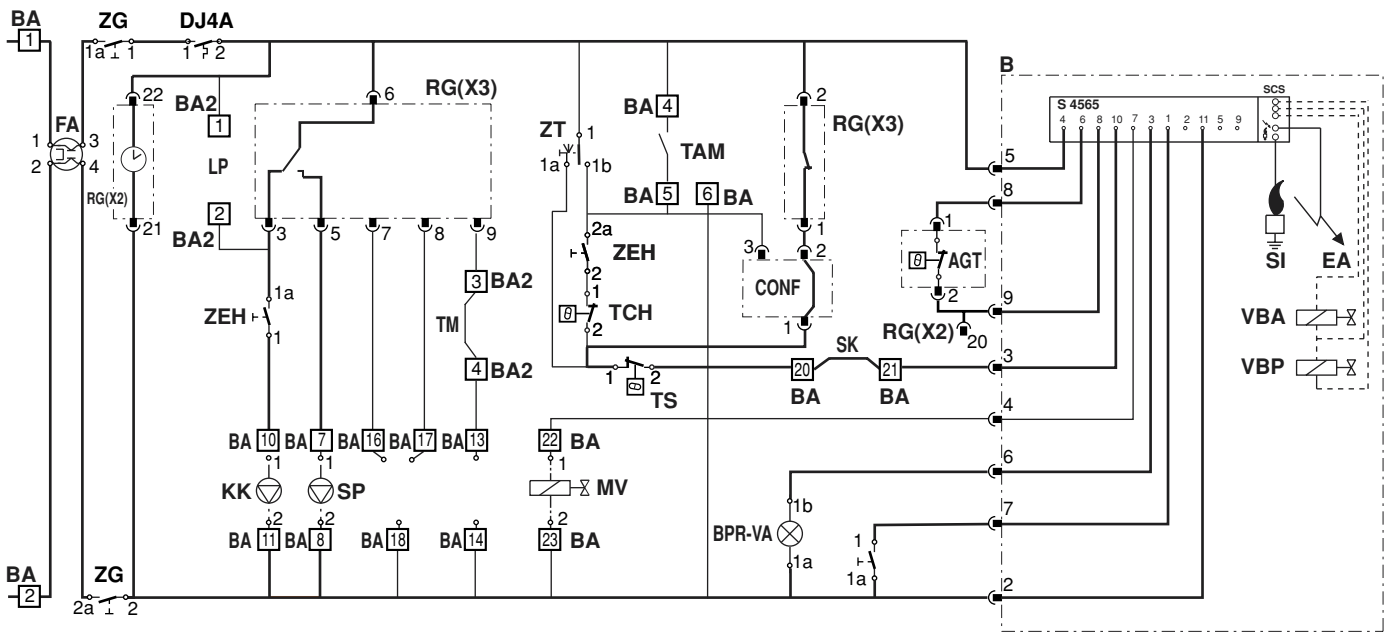
- Schuif de module er via de voorzijde in en maak het vast met de 2 kunststof schroeven die zich aan de voorzijde van het toestel bevinden (1/4 toer in wijzerszin).

- Voor het monteren van de voelers raadpleeg de instructies geleverd met de module REA-030 B.



8509N031

7.3 Principeschema - ketel met REA-030 B module



8509N027
(8509-4054)

AGT	Thermische terugslagbeveiliging	RG (X3)	Regulatie		Aarding
B	Brander	SCS	Branderautomaat		Stekker
BA1-2	Aansluitingsklem	SI	Ionisatie electrode		
BPR	Herbewapeningsknop	SK	Veiligheidscontact		
CONF	S.W.W. module	TAM	Kamerthermostaat		
DJ4A	Thermische beveiliging	TCH	Ketelthermostaat		
EA	Ontstekingselectrode	TM	Begrenzingsthermostaat		
FA	Ontstoringsfilter	TS	Veiligheidsthermostaat		
KK	Verwarmingspomp	VA	Alarmsignalisatie		
LP	Pomplogica	VBA	Ventiel Aanstekbrander		
MV	Veiligheidsventiel	VBP	Hoofggasklep		
RG (X2)	Regulatie	ZEH	Zomer / Winter schakelaar		
		ZG	Algemene schakelaar		
		ZT	Testschakelaar		

Bij dit installatietype, moet de 3-standen-schakelaar " , **AUTO, STB**" in stand **AUTO** staan.

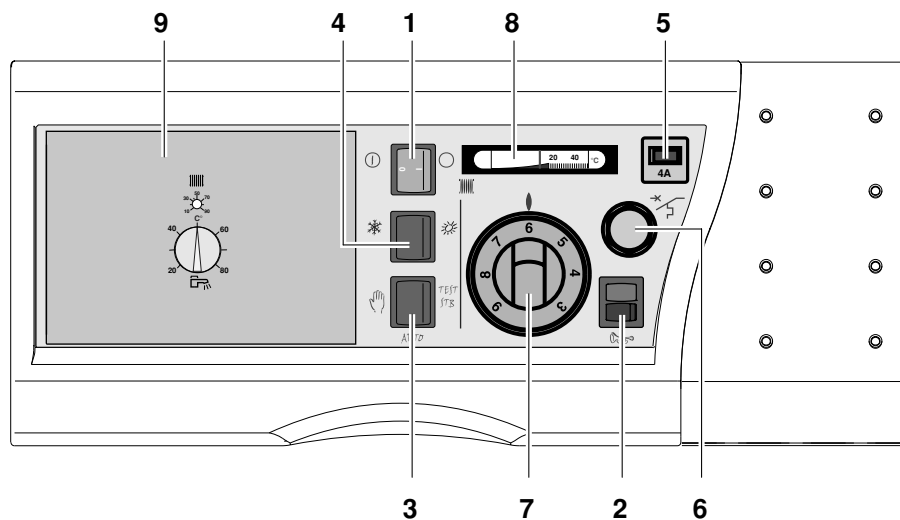
7.4 Inbedrijfstelling - ketel met REA-030 B module



De eerste inbedrijfstelling moet worden uitgevoerd door een vakman.

Alvorens de ketel te starten, controleer of de installatie met water gevuld is.

Volg voor de inbedrijfstelling de chronologische volgorde zoals hieronder aangegeven :



8509N022

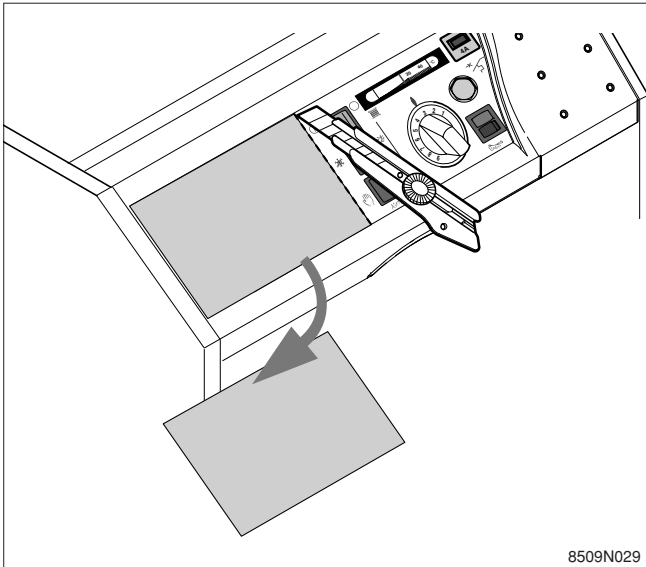
- Open de gastoevoerkraan en ontluft de gasleiding.
- Plaats de driestandeschakelaar **3** in **AUTO** stand.
- Plaats de Zomer/Winterschakelaar **4** in stand "Winter" ❄️.
- Regel de thermostaat **7** op de maximale stand (op 7).
- Controleer of de veiligheidsthermostaat **6** gewapend is.
Draai de zeshoekige beschermkap los en duw met een schroevendraaier op de herbewapeningskno.
- Plaats de Aan/Uit schakelaar **1** op stand aan ①.
- De vlambeveiligingsautomat voert zijn ontstekingscyclus uit (zie beschrijving werkingscyclus op de blad 14).
- Voor de instelling van de verschillende parameters van de module **9**, raadpleeg de desbetreffende montage voorschrift.

Uitdoving :

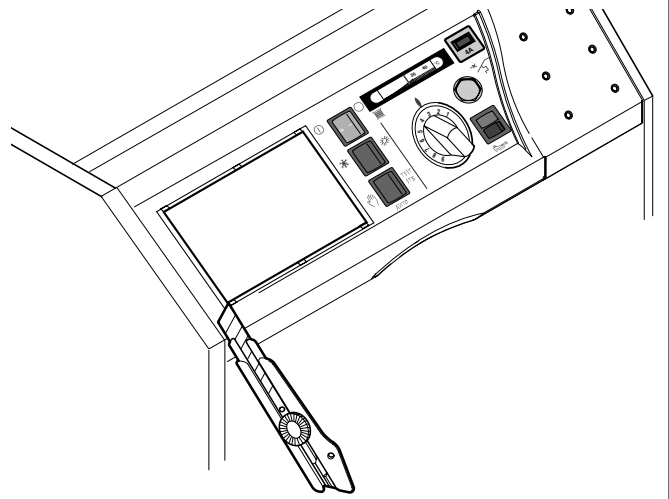
Plaats de Aan/Uit schakelaar **1** op stand aan ①.

8. KETEL UITGERUST MET REA REGULATIE

8.1 Monteren van de regulatie



8509N029



8509N030

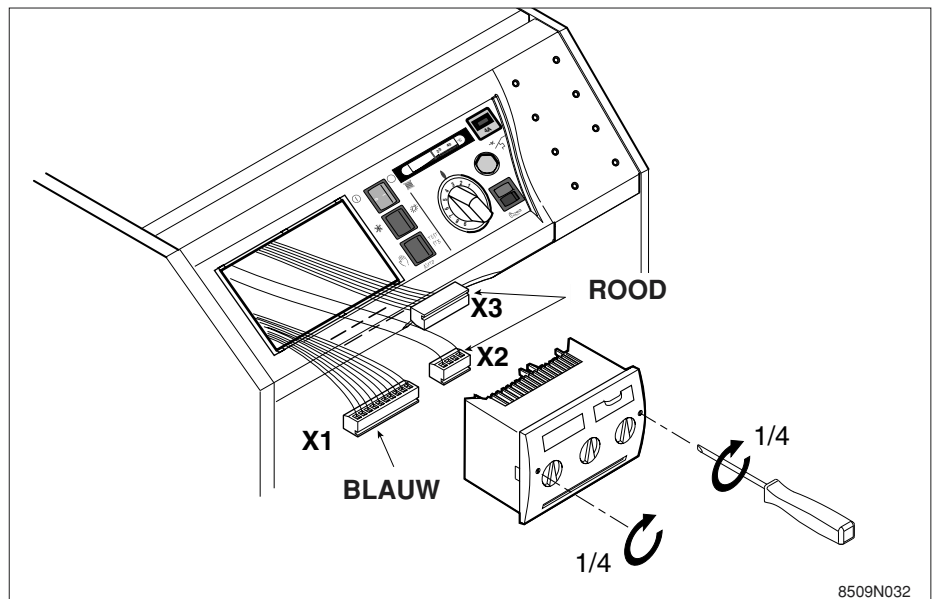
- Snijdt de randen los met een cutter.

- Verwijder het plaatje met een cutter.

- Maak de verbindingen tussen de connectoren en de module : **X2** en **X3** met rode band op de klemmen **X2** en **X3** en de **X1** met blauwe band op de klemmen **X1**.

- Schuif de regulatie et via de voorzijde in en maak het vast met de 2 kunststof schroeven die zich aan de voorzijde van het toestel bevinden (1/4 toer in wijzerszin).

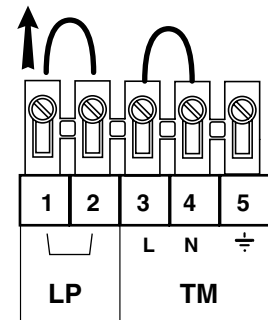
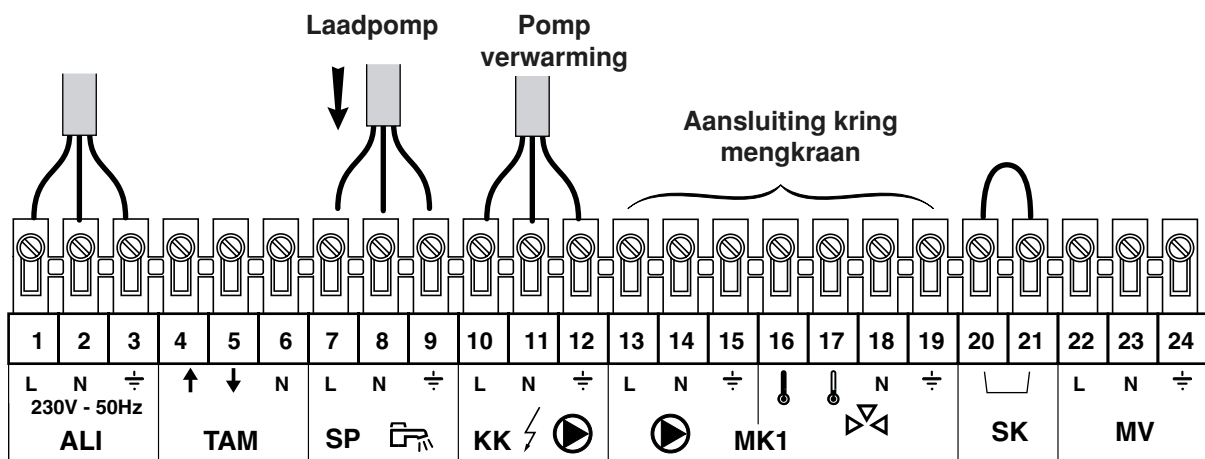
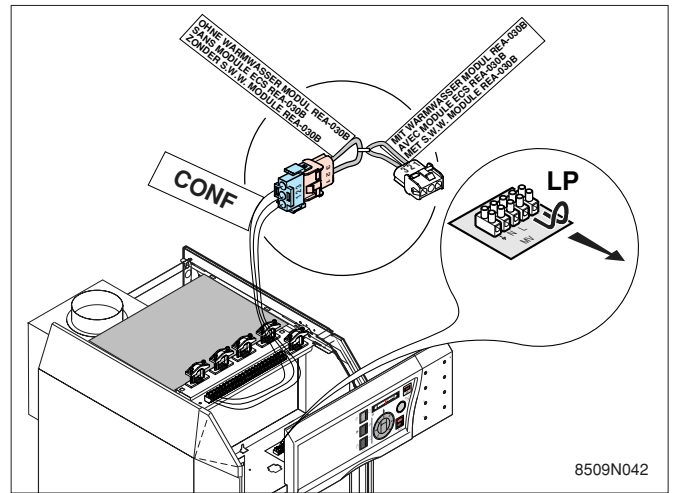
- Voor het monteren van de voelers raadpleeg de instructies geleverd met de REA regulatie.



8509N032

8.2 Elektrische aansluiting - ketel met REA regulatie

- Verwijder de brug **LP** aan de klemmen **1** en **2**.
- Monteer de kabelbundel KSF-REA geleverd met de regulatie (zie montage voorschrift regulatie REA-030 B).
- Koppel de tegenstekker los die is aangesloten op de connector met 3 contactblokjes "**CONF**" en di een sticker "**ZONDER S.W.W. MODULE REA-030 B**".




8398N143

- **Aansluiting laadpomp boiler (SP)** (ketel uitgerust met de optionele regulatie) :
Sluit de pomp aan de klemmen **7, 8, 9**. Respecteer de aansluitingen fase (L), nulleider (N) en aarding (⏏).
- **Aansluiting kring mengkraan (MK1) :**
 - De pomp kring mengkraan sluit men aan op de klemmen **13-14-15** . Respecteer de aansluitingen fase (L), nulleider (N) en aarding (⏏).
 - Aansluiting van een thermische motor :
 - voer de volgende aansluiting uit : aarding op klem **19**, nulleider op klem **18** (N) en openen mengkraan op klem **16** (⏏).
 - aansluiting motor mengkraan (3-punt) : voer de volgende aansluiting uit : aarding op klem **19**,

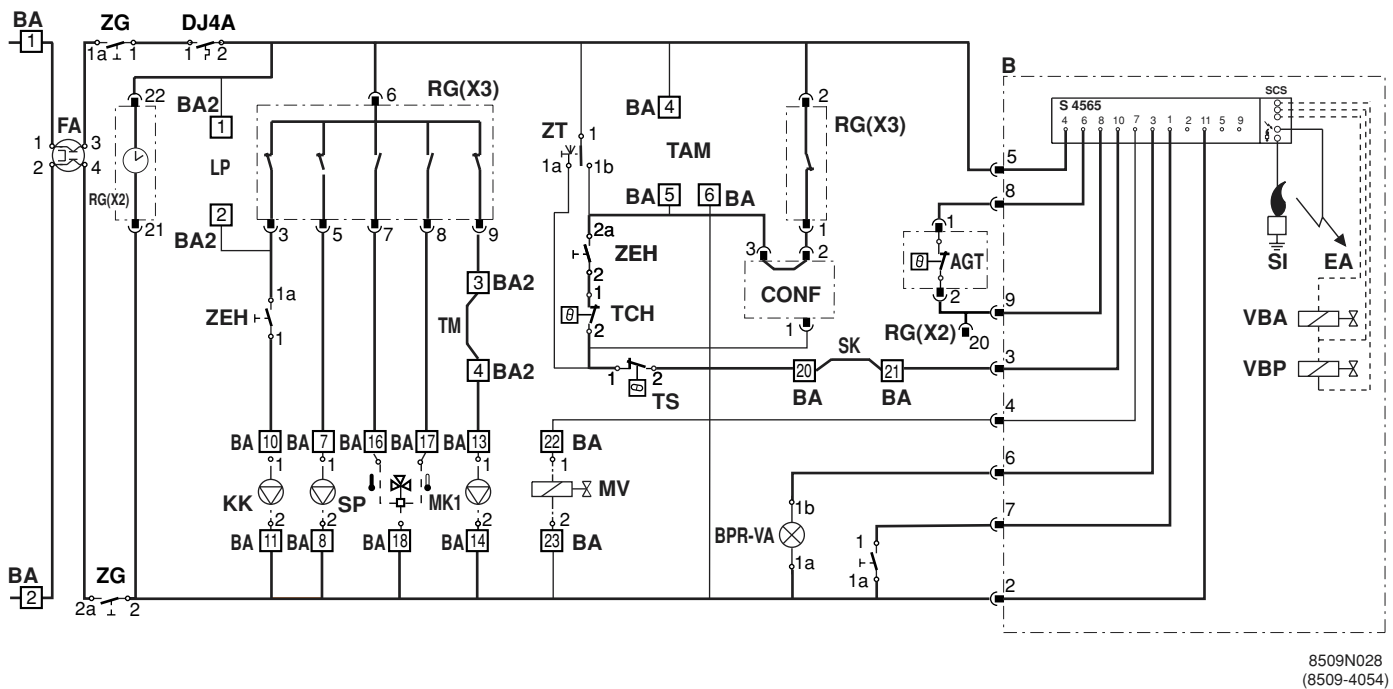
nulleider op klem **18** (N), openen van de mengkraan : klem **16** (⏏), sluiten van de mengkraan klem **17** (⏏).

- **Aansluitingen van de klemmenreep van de voelers (kabelbundel KSF-REA wordt met de regulatie geleverd) :**
Raadpleeg de bij de levering voorziene documentatie.



Bij dit installatietype, moet de 3-standenschakelaar "  -AUTO-STB" in stand **AUTO** staan.

8.3 Principeschema - ketel met REA regulatie

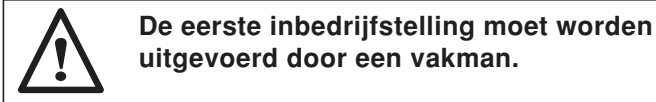


8509N028
(8509-4054)

AGT	Thermische terugslagbeveiliging	MK1	Circuit 1 vanne 3 voies	VBP	Hoofggasklep
B	Brander	MV	Veiligheidsventiel	ZEH	Zomer / Winter schakelaar
BA1-2	Aansluitingsklem	RG (X2)	Regulatie	ZG	Algemene schakelaar
BPR	Herbewapeningsknop brander	RG (X3)	Regulatie	ZT	Testschakelaar
CONF	S.W.W. module	SCS	Branderautomaat		Aarding
DJ4A	Thermische beveiliging	SI	Ionisatie electrode		Stekker
EA	Ontstekingselectrode	SK	Veiligheidscontact		
FA	Ontstoringsfilter	TAM	Kamerthermostaat		
KK	Verwarmingspomp	TCH	Ketelthermostaat		
LP	Pomplogica	TM	Begrenzingsthermostaat		
MK1	Pompe circuit vanne	TS	Veiligheidsthermostaat		
		VA	Alarmsignalisatie		
		VBA	Ventiel Aansteekbrander		

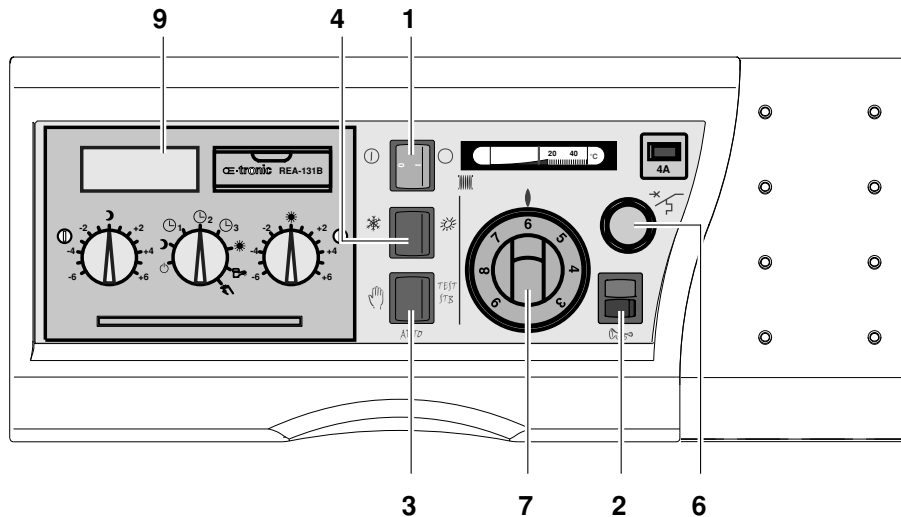
Bij diet installatietype, moet de 3-standenschakelaar "AUTO-STB" in stand **AUTO** staan.

8.4 Inbedrijfstelling - ketel met REA regulatie (1)



Alvorens de ketel te starten, controleer of de installatie en de sanitair warmwater kring met water gevuld zijn. Controleer de werking van de veiligheidsgroep van de boiler door het hendeltje van de veiligheidsklep ietwat te bewegen tot er enkele waterdruppels uitkomen.

(1) Het model REA-131 B (leverbaar in optie) is hieronder afgebeeld..



8509N021

- Open de gastoevoerkraan en ontluicht de gasleiding.
- Plaats de driestandeschakelaar **3** in **AUTO** stand.
- Plaats de Zomer/Winterschakelaar **4** in stand "Winter" ❄️.
- Regel de thermostaat **7** op de maximale stand (op 7).
- Controleer of de veiligheidsthermostaat **6** gewapend is.
Draai de zeshoekige beschermkap los en duw met een schroevendraaier op de herbewapeningsknop.
- Plaats de Aan/Uit schakelaar **1** op staan aan ①.
- De vlambeveiligingsautomat voert zijn ontstekingscyclus uit (zie beschrijving werkingscyclus op de blad 14).
- Voor de instelling van de verschillende parameters van de regulatie **9**, raadpleeg de desbetreffende montage voorschrift.

Uitdoving :

Plaats de Aan/uit schakelaar **1** op stand aan ①.

9. DRUKREGELING EN MERKING VAN GEIJKTE SPUITSTUKKEN EN DIAFRAGMA'S (15°C, 1013 mbar)

- Tabel merking spuitstukken

GSR		130-4 NA	130-5 NA	130-6 NA	130-7 NA	130-8 NA	130-9 NA	130-10 NA
Spuitstukken		140 A	140 A	140 A	140 A	140 A	140 A	140 A
Voedingsdruk	mbar	29	29	29	29	29	29	29
Debiet	g/h	1562	2074	2587	3100	3605	4110	4622

Opmerkingen :

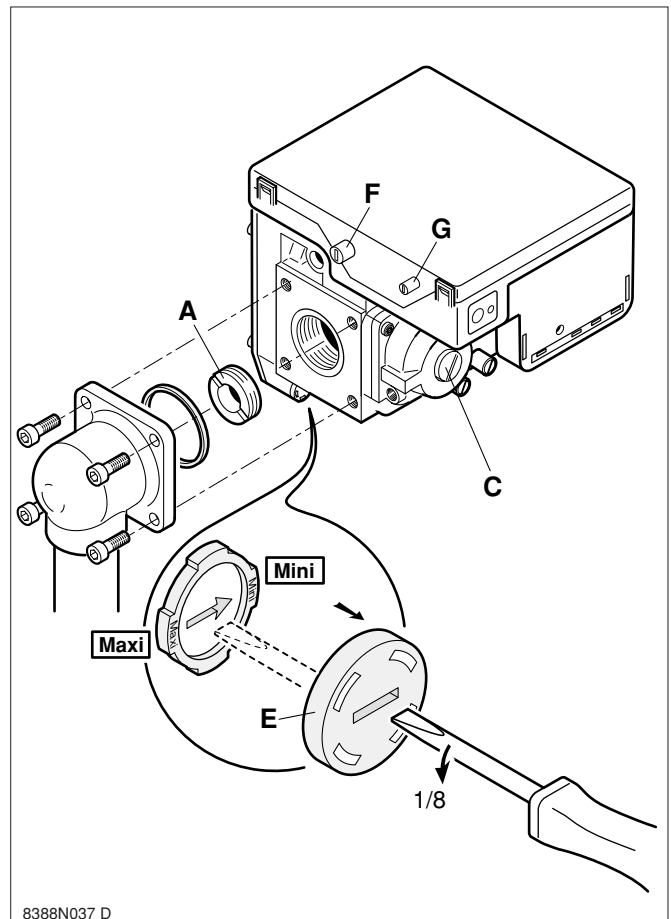
1. Het gasblok is voorzien van diafragma A bevestigd in de schroefdraad van het gasblok, aan de uitgangszijde. Bij vervanging van het gasblok, moet het diafragma opnieuw worden aangebracht (zie merking in tabel heirbover) .

Keteltype	Diafragma
GSR 130-4 N	D 3,5 S
GSR 130-5 N	D 4,5 S
GSR 130-6 N	D 4,5 S
GSR 130-7 N	D 5,5 S
GSR 130-8 N	D 5,5 S
GSR 130-9 N	D 6,5 S
GSR 130-10 N	D 6,5 S

2. Afstelling startblok :

indien nodig, kan de druk bij de opstart worden geregeld met behulp van een platte schroevendraaier, na verwijdering van bescherming E. In de fabriek, is de druk bij de opstart afgesteld op het minimum (→). De startdruk is regelbaar tussen de minimale en maximale waarde.

Bij vervanging van het gasblok, controleer of de schroef C (onder de dop) volledig is ingedraaid.



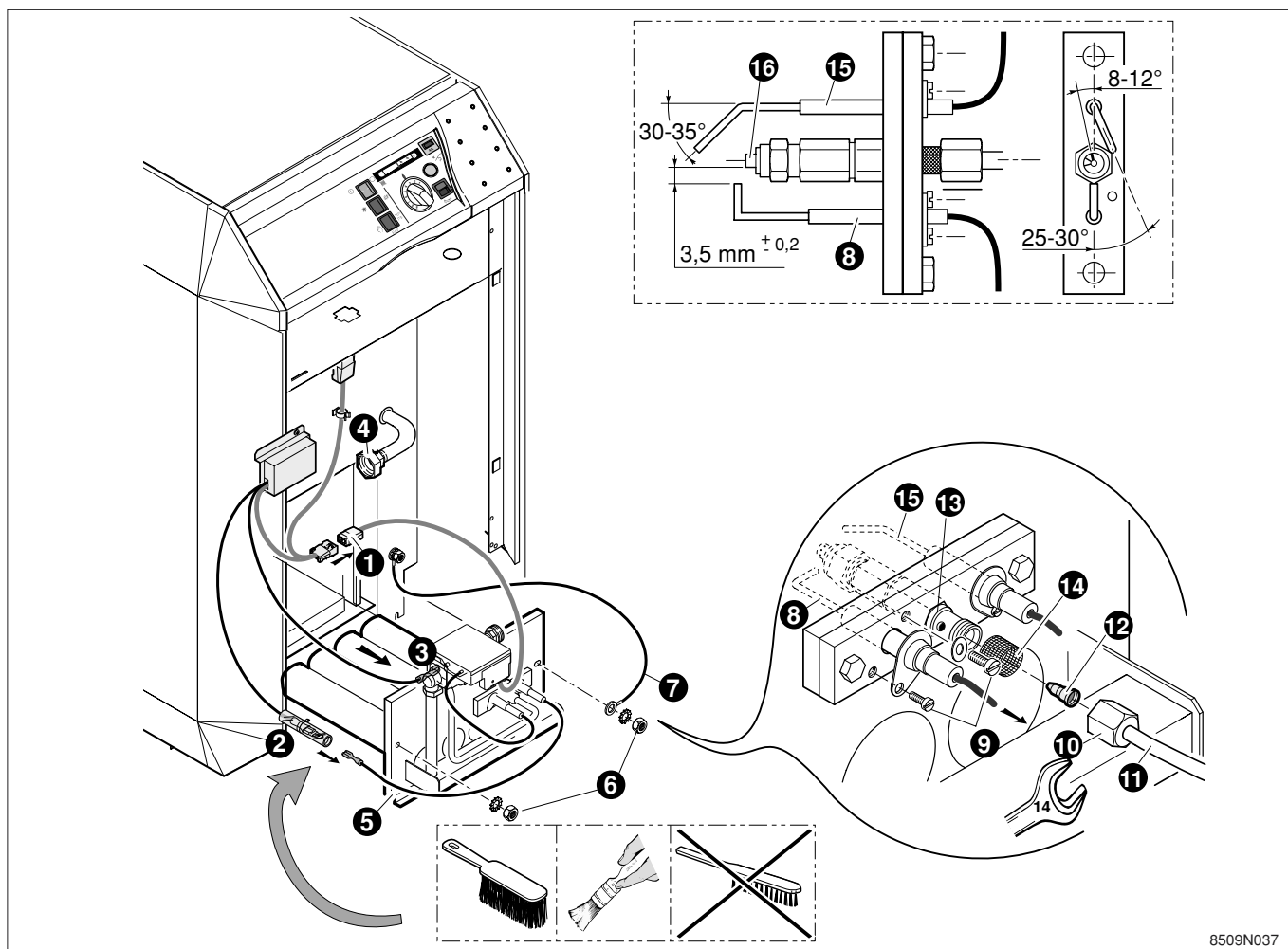
8388N037 D

10. ONDERHOUD

10.1 Onderhoud hoofbrander en ontstekingsbrander

Om een goed rendement te waarborgen, moeten de hoofd- en ontstekingsbrander regelmatig worden gereinigd.

Het is aangeraden dit 1 maal per jaar te doen.



Hoofdbrander

- Schakel de elektrische voeding van de ketel uit,
- Schakel de gastoevoer uit,
- Open de keteldeur,
- Koppel de stekker van de brander ①,
- Ontkoppel de stekker ② en vervolgens de connector ③ van de ionisatieversterker,
- Draai de koppelmoer ④ op de gastoevoerleiding los,
- Demonteer het branderbed ⑤ bevestig met 2 moeren + getande rondsels ⑥,
- De brander kuisen met een borsteltje of een stofzuiger.

Gebruik geen metalen borstel !

Belangrijk : zorg dat bij de hermontage voor om de massakabel ⑦ van de brander, die is vastgemaakt op de rechter bevestigingsmoer van het branderbed, terug aan te brengen.

Ontstekingsbrander

- Verwijder de ontstekingselectrode ⑧ die is bevestigd met schroef ⑨ gemakkelijk aan de koppelmoer ⑩ van de gastoevoerleiding te kunnen,
- Schroef de koppelmoer ⑩ (sleutel 14) los en trek de gastoevoerleiding ⑪ naar u toe,
- Verwijder het spuitstuk ⑫ en de filter ⑭,
- Het inspuitsstuk ⑫ van de ontstekingsbrander en de filter ⑭ moeten minstens één maal per jaar worden gereinigd,
- Hermonteer de toevoerleiding ⑪ (sleutel 14),
- Hermonteer de ontstekingselectrode ⑧,
- Controleer, in functie van de opgegeven maten op de tekening, de stand van de ionisatieelectrode ⑮, de afstand tussen de ontstekingselectrode ⑧ en de stand van de vlamhaker ⑯ (noodzakelijk als de ketel niet werkt, zie tabel "Defecten en oplossing").



Na de hermontage, een dichtheidscontrole uitvoeren.

10.2 Reiniging ketellichaam

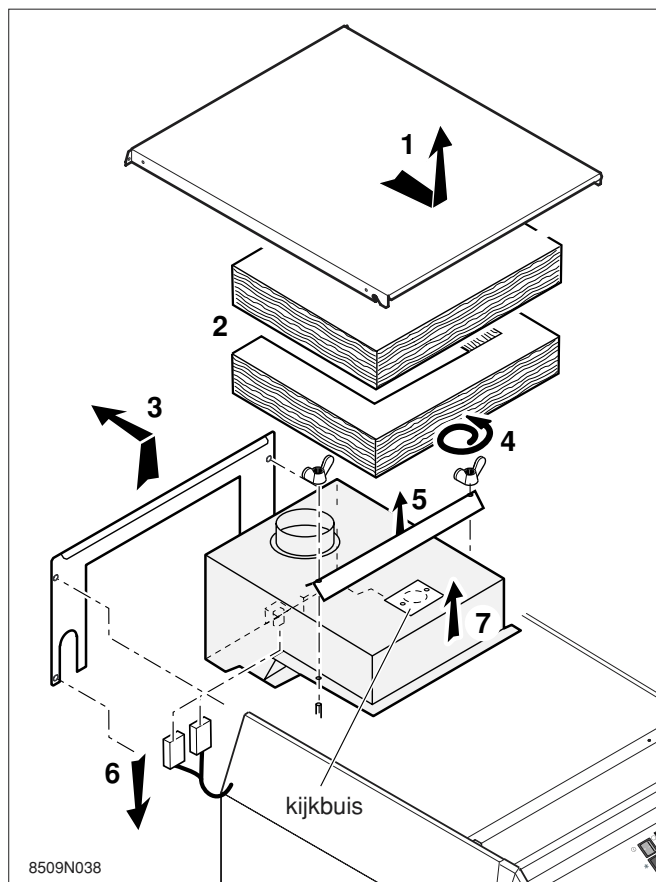
De staat van bevuilding van het ketellichaam moet minstens één maal per jaar worden gecontroleerd via de kijkopening aan de bovenzijde van de valwindonderbreker.

Indien nodig, het ketellichaam reinigen. Demonteer dan tevens het branderbed om te vermijden dat vuiltjes de openingen van de gasstraat zouden verstopen.

Eenmaal de brander verwijderd, zoals hierboven aangegeven :

- het bovenpaneel 1 bevestigd met 2 schroeven + getande rondsels verwijderen,
- Verwijder de rookgasbuis,
- Verwijder de bovenste isolatie 2,
- Verwijder het achterpaneel 3,
- Schroef de 2 bevestigingsmoeren 4 op het dwarsstuk 5 los,
- Verwijder het dwarsstuk 5,
- Ontkoppel de 2 stekkers van de thermische terugslagbeveiliging 6,
- De trekonderbreker 7 verwijderen,
- Reinig het ketellichaam met de speciaal daarvoor bijgeleverde borstel.

Voor de hermontage, ga in de omgekeerde volgorde te werk.



10.3 Geschilderde oppervlaktes

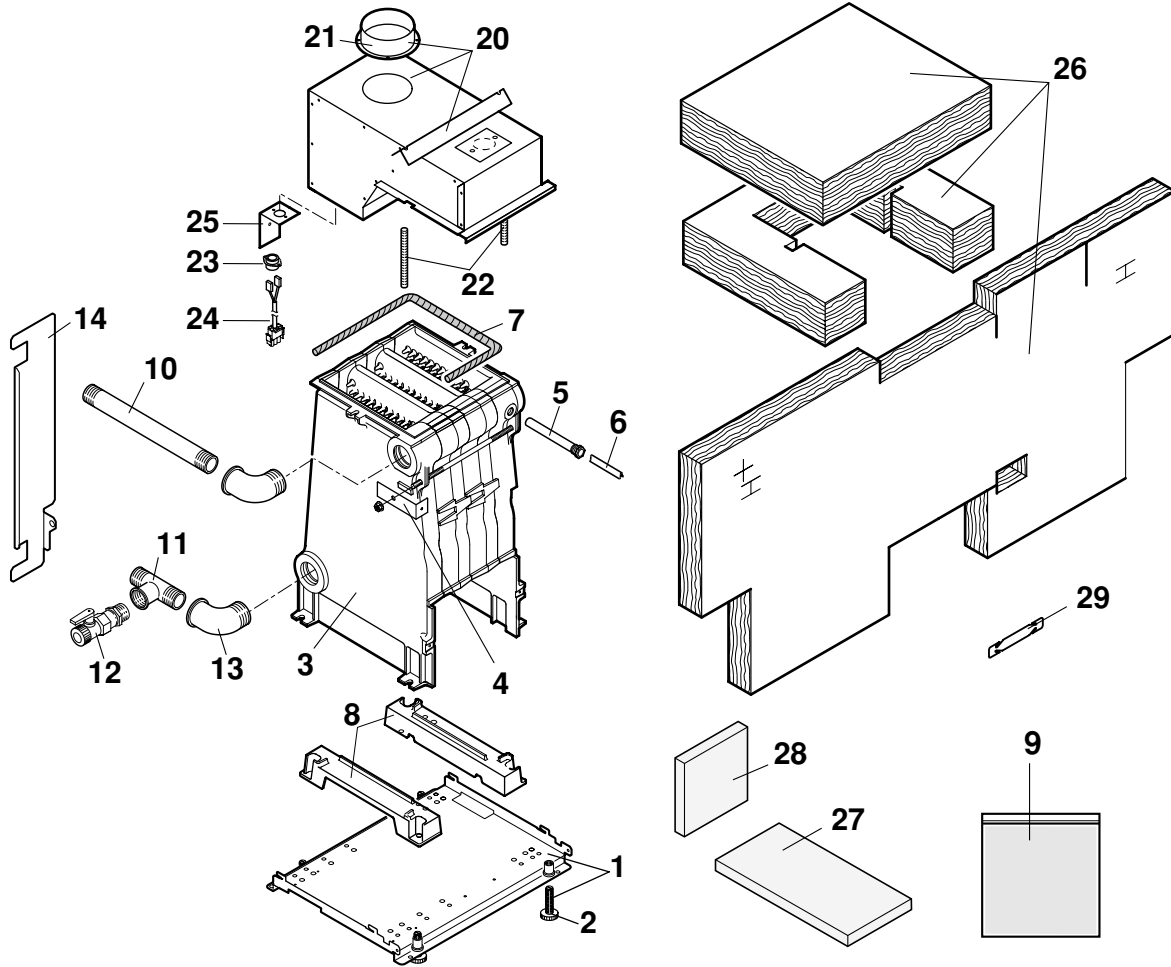
De geschilderde oppervlaktes kunnen worden gereinigd met een koud of lauw zeepsop. Afkuisen met een vochtig doek of spons.

10.4 Defecten en oplossingen

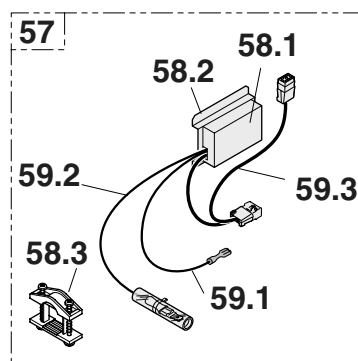
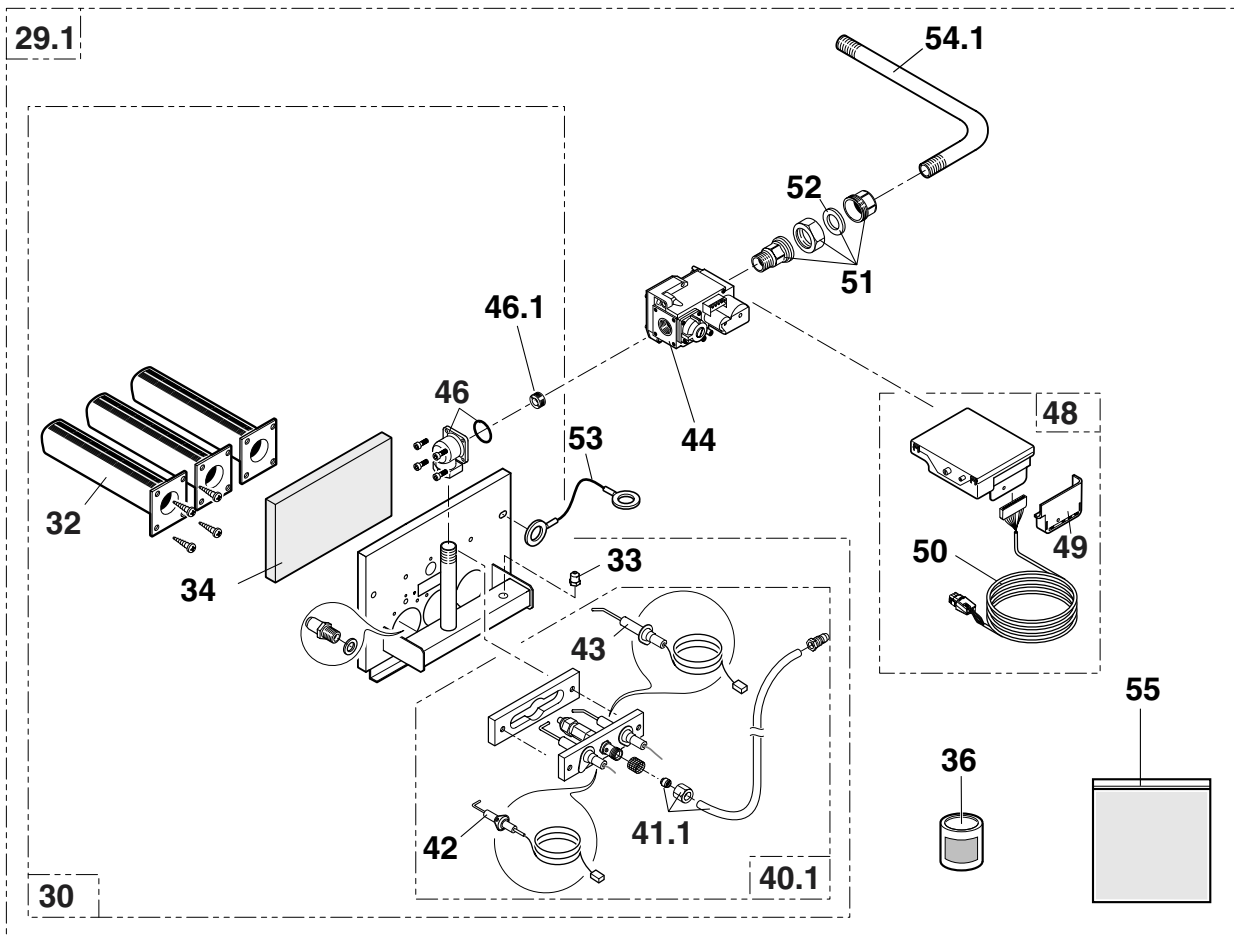
Symptomes	Mogelijke oorzaken	Oplossingen
De ketel start niet en de vlambeveiligingsautomaat is niet vergrendeld (rode alarmsignalisatie uit ref. 2, blz 6)	- De ketelthermostaat ontvangt geen warmtevraag. - De regeling (optie) ontvangt geen vraag.	- Een warmtevraag creëren door inwerking op de ketelthermostaat (ref. 7, blz 6) of op het niveau van de regeling (optie)
	- Door oververhitting, is de veiligheidsthermostaat in werking getreden. - Geen stroom	- Verhelpen aan de oorzaak van oververhitting en de veiligheidsthermostaat (ref. 6, blz 6) herbewapenen. - Plaats de "Aan/Uit" schakelaar in stand "Aan"
De brander start niet en de vlambeveiligingsautomaat is vergrendeld (rode alarmsignalisatie brandt ref. 2, blz 6)	- Vergrendeling door gasgebrek - Gasklep defect - Geen vonk aan electrode - Vergrendeling door uitvallen thermische terugslagbeveiliging - Geen ionisationstroom	- Gastoevoerleiding ontluichten en dan de herbewapeningsknop op het bedieningsbord activeren. - Gasklep controleren en, indien nodig, vervangen. - Aansluiting van elektrische kabels op vlambeveiligingsautomaat en electrode controleren. - Goede trek op niveau van schouwaansluiting controleren, daarna ontgrendelingsknop van vlambeveiligingsautomaat (ref. 2, blz 6) indrukken. - Aansluiting ionisatieelectrode en massakabel controleren. - Stand ionisatieelectrode en vlamhaker van ontstekingsbrander controleren (zie hoofdstuk 6.1).
	- Verstopte filter of spuitstuk van ontstekingsbrander	- Filter en spuitstuk van ontstekingsbrander kuisen (zie hoofdstuk 11.1).
De brander start en de vlambeveiligingsautomaat is vergrendeld (rode alarmsignalisatie brandt ref. 2, blz 6)	- Vergrendeling door uitvallen thermische terugslagbeveiliging	- Goede trek op niveau van schouwaansluiting controleren, daarna ontgrendelingsknop van vlambeveiligingsautomaat (ref. 2, blz 6) indrukken. - Goede staat van thermische terugslagbeveiliging controleren, daarna ontgrendelingsknop van vlambeveiligingsautomaat (ref. 2, blz 6). We vestigen uw aandacht op de ernst van ongepaste interventies op het controle-orgaan van de verbrandingsgassenafvoer : een gebrekkige afvoer moet worden opgelost door de trek in de schouw te verbeteren. Indien de thermostaat niet werkt, moet hij noodzakelijk worden vervangen door het door ons voorgeschreven onderdeel in onze "lijst onderdelen". Zijn stand mag niet worden gewijzigd. De stand is bepaald door de 2 nokken van de haakse bevestigingsplaat die in de 2 openingen van de trekonderbreker zitten.
	- Inversie draden fase en nulleider op bedieningsbord van de ketel	- Fase aansluiten op klem 1 en nulleider op klem 2
De brander start maar op klein vermogen	- Te zwakke druk stroomopwaarts - Vuile filter - Gasblok defect- Vervangen - Ongeschikte diafragma's (zie tabel § 10) - Defecte gasklep	- Gastoevoer controleren - Filter reinigen - Controleren - Gasklep controleren en vervangen indien nodig
Vuil ketellichaam (zijde vuurhaard)	- Te hoge drukstroomopwaarts - Vervuilde brander - Onvoldoende of slecht geplaatste verluchting van stookplaats - Defecte gasklep	- Gastoevoer controleren - Brander reinigen - Verluchtingen vergroten, verluchtingsopeningen stroomlijnen - Gasklep controleren en vervangen indien nodig.
Luidruchtige ketel	- Slechte ontluchting - Met kalk aangeslagen ketellichaam	- Correct ontluichten - Verwarmingskring ontkalken
Ketel te warm of te koud in functie van de warmtevraag van de regeling	- Driestandenschakelaar (ref. 3, blz 6) in stand III - Ongeschikte afstelling ketelthermostaat ref. 7	- Stand van 3-standenschakelaar controleren - Regel ketelthermostaat (ref. 7, blz. 6) tot op uiteinde als de ketel voorzien is van een regeling of kamerthermostaat
Terugslag vlam	- Te zwakke druk	- Spuitstukken en druk controleren
Fluitend geluid	- Te hoge druk	

11. LIJST WISSELSTUKKEN EN BIJHORENDE TEKENINGEN

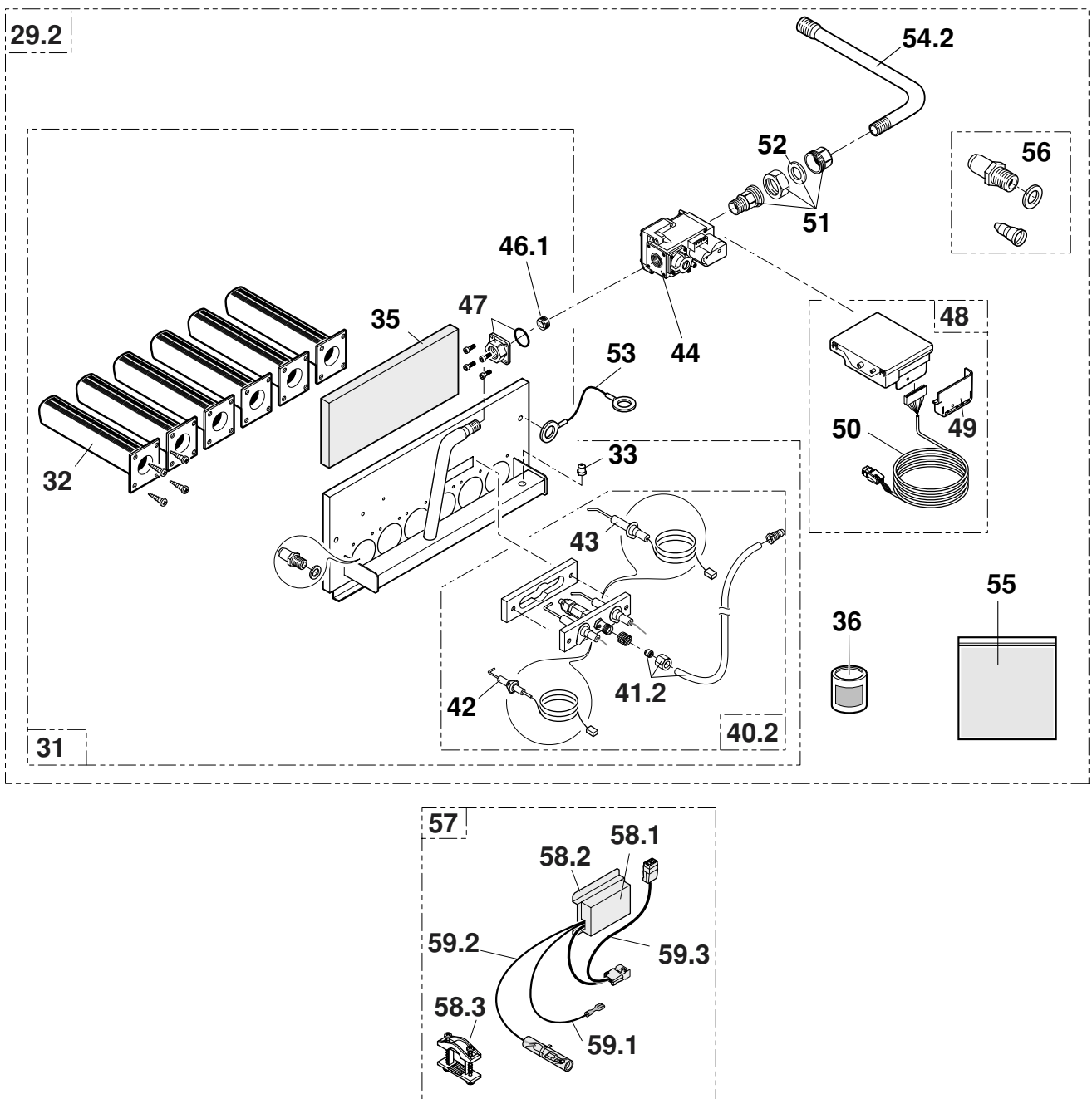
KETELLICHAAM + VALWIND TREKONDERBREKER + ISOLATIE



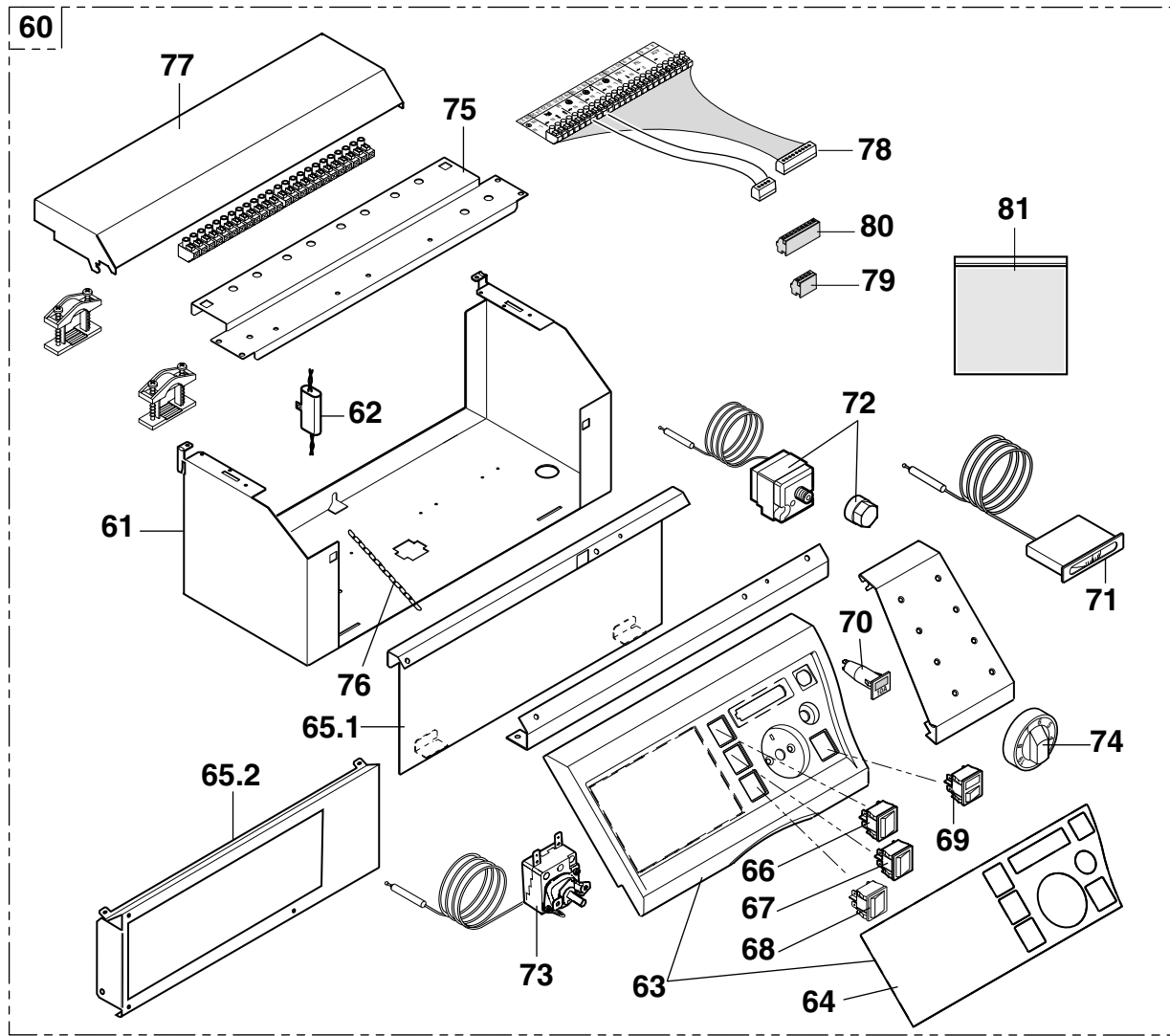
GASSTRAAT 4 tot 6 elementen



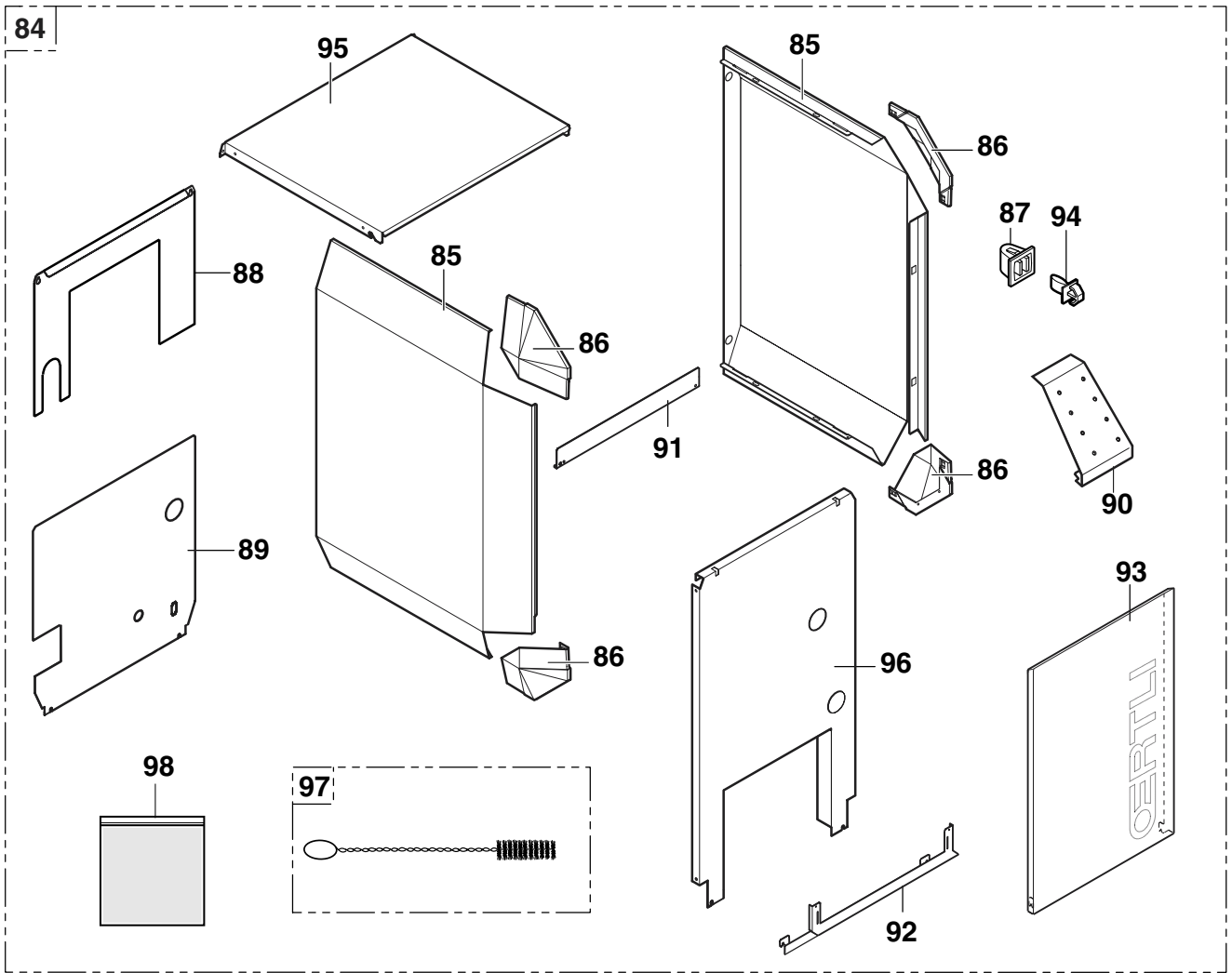
GASSTRAAT 7 tot 10 elementen



BEDIENINGSBORD



KETELMANTEL



8509N074A

GSR 130 NA

Ref.	Code nr.	BENAMING	Ref.	Code nr.	BENAMING
		KETELLICHAAM	25	121 059	Bevestigingsprofiel
1	180 704	Volledige sokkel 4 elementen			
1	180 705	Volledige sokkel 5 elementen			ISOLATIE KETELLICHAAMS
1	180 706	Volledige sokkel 6 elementen	26	800 923	Volledige isolatie ketellichaam 4 elementen
1	180 707	Volledige sokkel 7 elementen	26	800 924	Volledige isolatie ketellichaam 5 elementen
1	180 708	Volledige sokkel 8 elementen	26	124 889	Volledige isolatie ketellichaam 6 elementen
1	180 709	Volledige sokkel 9 elementen	26	124 890	Volledige isolatie ketellichaam 7 elementen
1	180 710	Volledige sokkel 10 elementen	26	124 891	Volledige isolatie ketellichaam 8 elementen
2	124 750	Regelbare voet	26	124 892	Volledige isolatie ketellichaam 9 elementen
3	124 861	Geassembleerd ketellichaam 4 elementen	26	124 893	Volledige isolatie ketellichaam 10 elementen
3	124 862	Geassembleerd ketellichaam 5 elementen	27	124 894	Isolatie onder brander 4 elementen
3	124 863	Geassembleerd ketellichaam 6 elementen	27	800 928	Isolatie onder brander 5 elementen
3	124 864	Geassembleerd ketellichaam 7 elementen	27	124 895	Isolatie onder brander 6 elementen
3	124 865	Geassembleerd ketellichaam 8 elementen	27	124 896	Isolatie onder brander 7 elementen
3	124 866	Geassembleerd ketellichaam 9 elementen	27	124 897	Isolatie onder brander 8 elementen
3	124 867	Geassembleerd ketellichaam 10 elementen	27	124 898	Isolatie onder brander 9 elementen
4	125 557	Bevestigingsprofiel	27	124 899	Isolatie onder brander 10 elementen
5	122 632	Dompelbuis 1/2" lengte 160	28	124 900	Isolatie achterkant vuurhaard 4 elementen
6	121 873	Scheiding voor dompelbuis	28	800 932	Isolatie achterkant vuurhaard 5 elementen
7	121 701	Dichting ø 10	28	124 901	Isolatie achterkant vuurhaard 6 elementen
8	124 868	Verhoging ketellichaam	28	124 902	Isolatie achterkant vuurhaard 7 elementen
9	125 014	Schroeven ketellichaam / valwind onderbreker	28	124 903	Isolatie achterkant vuurhaard 8 elementen
10	180 711	Vertrekbus 1"	28	124 904	Isolatie achterkant vuurhaard 9 elementen
11	180 712	Retourbus lengte 135 1"	28	124 905	Isolatie achterkant vuurhaard 10 elementen
12	124 871	Aftapkraan 1/2"	29	123 214	Klem
13	124 872	Bocht nr. 92 1"			
14	125 044	Steun waterleiding			GASKRING
			29.1	180 713	Volledige gaskring 4 elementen
		VALWIND ONDERBREKER	29.1	180 714	Volledige gaskring 5 elementen
20	124 873	Volledige valwind onderbreker 4 elementen	29.1	180 715	Volledige gaskring 6 elementen
20	124 874	Volledige valwind onderbreker 5 elementen	29.2	180 716	Volledige gaskring 7 elementen
20	124 875	Volledige valwind onderbreker 6 elementen	29.2	180 717	Volledige gaskring 8 elementen
20	124 876	Volledige valwind onderbreker 7 elementen	29.2	180 718	Volledige gaskring 9 elementen
20	124 877	Volledige valwind onderbreker 8 elementen	29.2	180 719	Volledige gaskring 10 elementen
20	124 878	Volledige valwind onderbreker 9 elementen	30	125 152	Branders + manifold. FURIGAS 4 elementen
20	124 879	Volledige valwind onderbreker 10 elementen	30	125 153	Branders + manifold. FURIGAS 5 elementen
21	800 918	Rookgasbuis ø 110	30	125 154	Branders + manifold. FURIGAS 6 elementen
21	124 880	Rookgasbuis ø 125	31	125 155	Branders + manifold. FURIGAS 7 elementen
21	124 881	Rookgasbuis ø 150	31	125 156	Branders + manifold. FURIGAS 8 elementen
21	122 687	Rookgasbuis ø 180	31	125 157	Branders + manifold. FURIGAS 9 elementen
22	124 883	Stang buitendraad lengte 170 - 4 tot 8 elementen	31	125 158	Branders + manifold. FURIGAS 10 elementen
22	124 885	Stang buitendraad lengte 210 - 9 tot 10 elementen	32	124 920	Brander FURIGAS
23	125 043	Begrenzingsthermostaat 85° C	33	122 728	Meetnippel
24	180 105	Elektrische kring + thermische terugslagbeveiliging	34	125 022	Isolatie manifold. 4 elementen

GSR 130 NA

Ref.	Code nr.	BENAMING	Ref.	Code nr.	BENAMING
34	125 023	Isolatie manifold. 5 elementen	63	180 730	Frontpaneel + peul
34	125 024	Isolatie manifold. 6 elementen	64	180 731	Peul
35	125 101	Isolatie manifold. 7 elementen	65.1	180 732	Voorplaat (voor 06/02)
35	125 102	Isolatie manifold. 8 elementen	65.2	181 679	Voorplaat (na 06/02)
35	125 103	Isolatie manifold. 9 elementen	66	120 888	Aan/Uit schakelaar
35	125 104	Isolatie manifold. 10 elementen	67	122 306	Zomer/Winter schakelaar
36	180 379	Lijm 1000	68	120 548	3-standenschakelaar
40.1	125 051	Volledige ontstekingsbrander 4 tot 6 elementen	69	120 553	Herbewapeningsknop et signalisatie
40.2	180 720	Volledige ontstekingsbrander 7 tot 10 elementen	70	180 407	Thermische beveiliging 4 A
41.1	700 942	Buis voor ontstekingsbrander 4 tot 6 elementen	71	121 083	Thermometer
41.2	700 943	Buis voor ontstekingsbrander 7 tot 10 elementen	72	600 541	Veiligheidsthermostaat 110°C
42	125 053	Volledige onstekingskaars	73	603 041	Thermostaat
43	125 052	Ionisatieelectrode + bekabeling	74	124 949	Regelknop + pinnen
44	125 055	Gasklep HONEYWELL	75	180 733	Steun voor aansluitingsklem
46	125 056	Flens met bocht 1/2" + dichting voor gasklep	76	121 091	Kettinkje Lengte 160
46.1	180 721	Diafragma ø 5,5	77	180 734	Beschermdeksel (voor 06/02)
46.1	180 722	Diafragma ø 7,0	77	181 666	Beschermdeksel (na 06/02)
46.1	180 723	Diafragma ø 7,6	78	180 735	Elektrische kring
46.1	180 724	Diafragma ø 9,0	79	125 410	4-polige stekker X2
47	125 109	Rechte flens 1/2" + dichting voor gasklep	80	125 411	9-polige stekker X3
48	125 148	Vlambeveiligingsautomaat HONEYWELL	81	125 029	Zakjes schroeven bedieningsbord
49	180 725	Kap vlambeveiligingsautomaat			
50	180 726	Elektrische kring 4 tot 8 elementen			KETELMANTEL
50	125 621	Elektische kring 9 tot 10 elementen	84	180 736	Volledige ketelmantel 4 elementen
51	124 932	Koppelmof 1/2"	84	180 737	Volledige ketelmantel 5 elementen
52	122 418	Dichting ø 30	84	180 738	Volledige ketelmantel 6 elementen
53	125 060	Draad massaverbinding brander	84	180 739	Volledige ketelmantel 7 elementen
54.1	125 059	Toevoerbuis gas 4 tot 6 elementen	84	180 740	Volledige ketelmantel 8 elementen
54.2	125 111	Toevoerbuis gas 7 tot 10 elementen	84	180 741	Volledige ketelmantel 9 elementen
55	125 025	Zakjes schroeven branderbed	84	180 742	Volledige ketelmantel 10 elementen
56	122 072	Ombouwkit propaan	85	180 743	Zijpaneel (voor 06/02)
57	180 323	Gastoevoerleiding - colli AD132	85	181 667	Zijpaneel recht 4 el. (na 06/02)
58.1	180 325	Gastoevoerleiding	85	181 668	Zijpaneel recht 5-10 el. (na 06/02)
58.2	180 324	Steun gastoevoerleiding	85	181 669	Zijpaneel links (na 06/02)
58.3	123 220	Spanbeugel	86	180 698	Hoekvorm in kunststof
59.1	180 326	Kabelversterker - branderautomaat	87	600 466	Slotplaat
59.2	180 327	Kabelversterker - elektrode	88	180 744	Bovenste achterpaneel 4 elementen
59.3	180 328	Kabel voeding versterker	88	180 745	Bovenste achterpaneel 5 elementen
			88	180 746	Bovenste achterpaneel 6 elementen
		BEDIENINGSBORD	88	180 747	Bovenste achterpaneel 7 elementen
60	180 727	Volledig bedieningsbord	88	180 748	Bovenste achterpaneel 8 elementen
61	180 728	Steun bedieningsbord (voor 06/02)	88	180 749	Bovenste achterpaneel 9 elementen
61	181 680	Steun bedieningsbord (na 06/02)	88	180 750	Bovenste achterpaneel 10 elementen
62	180 729	Ontstoringfilter	89	180 751	Onderste achterpaneel 4 elementen

GSR 130 NA

Rep.	Code nr.	BENAMING	Rep.	Code nr.	BENAMING
89	180 752	Onderste achterpaneel 5 elementen	96	181 334	Voorplaat 9 elementen
89	180 753	Onderste achterpaneel 6 elementen	96	181 335	Voorplaat 10 elementen
89	180 754	Onderste achterpaneel 7 elementen	97	121 110	Borstel
89	180 755	Onderste achterpaneel 8 elementen	98	180 778	Zakje schroeven ketelmantel
89	180 756	Onderste achterpaneel 9 elementen			
89	180 757	Onderste achterpaneel 10 elementen			
90	180 758	Bijkomenf element deur 4 elementen (voor 06/02)			
90	180 759	Bijkomenf element deur 5-6 elementen (voor 06/02)			
90	180 760	Bijkomenf element deur 7-8 elementen (voor 06/02)			
90	180 761	Bijkomenf element deur 9-10 elementen (voor 06/02)			
90	181670	Bijkomenf element deur 4 elementen (na 06/02)			
90	181 671	Bijkomenf element deur 5-6 elementen (na 06/02)			
90	181 672	Bijkomenf element deur 7-8 elementen (na 06/02)			
90	181 673	Bijkomenf element deur 9-10 elementen (na 06/02)			
91	180 762	Dwarssteun bedieningsbord 4 elementen (nuur voor 06/02)			
91	180 763	Dwarssteun bedieningsbord 5-6 elementen (nuur voor 06/02)			
91	180 764	Dwarssteun bedieningsbord 7-8 elementen (nuur voor 06/02)			
91	180 765	Dwarssteun bedieningsbord 9-10 elementen (nuur voor 06/02)			
92	180 766	Sierring 4 elementen (voor 06/02)			
92	180 767	Sierring 5-6 elementen (voor 06/02)			
92	180 768	Sierring 7-8 elementen (voor 06/02)			
92	180 769	Sierring 9-10 elementen (voor 06/02)			
92	181 674	Sierring 4 elementen (na 06/02)			
92	181 675	Sierring 5-6 elementen (na 06/02)			
92	181 676	Sierring 7-8 elementen (na 06/02)			
92	181 677	Sierring 9-10 elementen (na 06/02)			
93	180 770	Volledige deur 4 elementen			
93	180 771	Volledige deur 5-6 elementen			
93	180 772	Volledige deur 7-8 elementen			
93	180 773	Volledige deur 9-10 elementen			
94	600 464	Schieter			
95	180 774	Bovenpaneel 4 elementen			
95	180 775	Bovenpaneel 5-6 elementen			
95	180 776	Bovenpaneel 7-8 elementen			
95	180 777	Bovenpaneel 9-10 elementen			
96	181 329	Voorplaat 4 elementen			
96	181 330	Voorplaat 5 elementen			
96	181 331	Voorplaat 6 elementen			
96	181 332	Voorplaat 7 elementen			
96	181 333	Voorplaat 8 elementen			

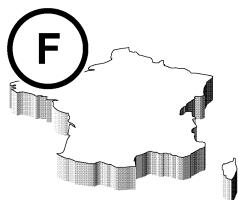






OERTLI THERMIQUE S.A.S.

www.oertli.fr



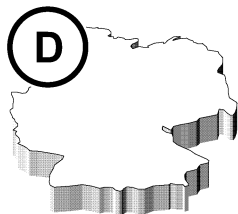
Direction des Ventes France
Z.I. de Vieux-Thann
2, avenue Josué Heilmann • B.P. 16
F-68801 Thann Cedex
☎ 03 89 37 00 84
☎ 03 89 37 32 74

Assistance Technique

☎ 01 49 88 58 52
☎ 01 49 88 58 53
☎ 01 49 88 58 54
☎ 01 49 88 58 51
✉ assistance.technique@oertli.fr

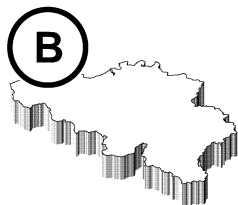
OERTLI ROHLEDER WÄRMETECHNIK GmbH

www.oertli.de



Raiffeisenstraße 3
D-71696 MÖGLINGEN
☎ 07141 24 54 0
☎ 07141 24 54 88
✉ info@oertli.de

OERTLI DISTRIBUTION BELGIQUE N.V. S.A.

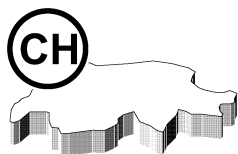


Park Ragheno
Dellingstraat 34
B-2800 MECHELEN
☎ 015 - 45 18 30
☎ 015 - 45 18 34
✉ general.odb@skynet.be

OERTLI SERVICE AG

www.oertli-service.ch

Service technique
Technische Abteilung
Servizio tecnico



Bahnstraße 24
CH-8603 SCHWERZENBACH
☎ 01 806 41 41
☎ 01 806 41 00
✉ info@oertli-service.ch

VESCAL S.A. • Systèmes de chauffage

www.heizen.ch

Service commercial
Verkaufsbüro
Servizio commerciale

Z.I. de la Veyre, St-Légier
CH-1800 VEVEY 1
☎ 021 943 02 22
☎ 021 943 02 33
✉ info@vescal.ch

OERTLI THERMIQUE S.A.S.

S.A.S. au capital de 7 666 682 € • 946 850 898 RCS Mulhouse



Z.I. de Vieux-Thann
2, avenue Josué Heilmann • B.P. 16
F-68801 Thann Cedex
☎ +33 3 89 37 00 84
☎ +33 3 89 37 32 74



La Société OERTLI THERMIQUE S.A.S., ayant le souci de la qualité de ses produits, cherche en permanence à les améliorer. Elle se réserve donc le droit, à tout moment de modifier les caractéristiques indiquées dans ce document.

Technische Änderungen vorbehalten.

De firma OERTLI THERMIQUE S.A.S. waarborgt de kwaliteit van de producten en probeert deze steeds te verbeteren. Zij heeft dus het recht de in dit document opgegeven kenmerken op ieder moment te wijzigen.

La società OERTLI THERMIQUE S.A.S. opera con l'obiettivo di un continuo miglioramento dell' qualità dei propri prodotti. Pertanto si riserva il diritto modificare in qualunque momento le caratteristiche riportate nel presente documento.

In the interest of customers, OERTLI THERMIQUE S.A.S. are continuously endeavouring to make improvements in product quality. All the specifications stated in this document are therefore subject to change without notice.